

Scanner le code QR pour en savoir plus sur cet article sur [www.neuco.ch](http://www.neuco.ch)

**B 50 038K3**  
blanc - RAL 9003  
LED 47.4 W 3988 lm-h 3000 K  
Convertisseur DALI pilotable



IP20

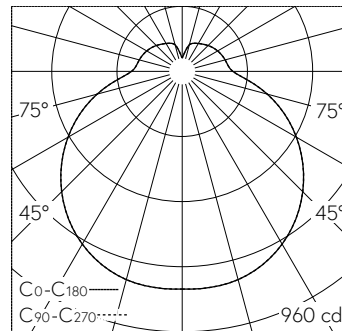
Plafonnier apparent et applique apparente avec répartition lumineuse libre. Indice de protection IP20. Classe de protection I.

Avec module à LED interchangeable, prévu pour une durée de vie d'au moins 200'000 heures et protégé contre la surchauffe. Livraison de modules LED et de pièces d'usure compatibles garantie pendant 20 ans. Avec bloc d'alimentation à LED, pour pilotage DALI, 220-240 V, 0/50-60 Hz. Armature du luminaire métallique. Finition couleur blanc. Verre opale soufflé à la bouche satiné mat avec fermeture à baionnette. Deux entrées de câble pour branchement en dérivation du câble de raccordement jusqu'à Ø 11 mm, max. 5 x 1,5 mm<sup>2</sup>. Diamètre 420 mm, hauteur 125 mm.

Garantie 5 ans.

Sur demande, ce luminaire est également livrable dans chaque teinte RAL.

PUSH, switchDIM et Touch-DIM® ne sont pas pris en charge.



LED 3000 K 47.4 W 3988 lm-h / CIE Flux 38 67 87 77 100 / B32 selon DIN 5040

#### Caractéristiques techniques

Flux lumineux	3988 lm-h
Puissance de raccordement	47.4 W
Rendement lumineux	84.1 lm-h/W
Flux lumineux du module	6435 lm-c
Puissance du module	42,6 W
Précision des couleurs	-
Rendu des couleurs	CRI > 90
Maintien du flux lumineux	L70/B50 à 200'000 h (25 °C)
Température de couleur	3000 K

#### Autres informations

Répartition lumineuse	libre
Tension de fonctionnement	220 – 240 V AC/DC 0 / 50 / 60 Hz
Température de service	max. 40 °C
Poids	5 kg

