

Scanner le code QR pour en savoir plus sur cet article sur www.neuco.ch

B 50 039PK3
blanc - RAL 9003
LED 10.5 W 985 lm-h 3000 K
Convertisseur commutable on/off

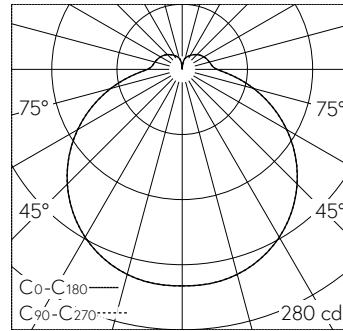


IP20

Plafonnier apparent et applique apparente avec répartition lumineuse libre. Indice de protection IP20
Classe de protection I.

Avec module à LED interchangeable, prévu pour une durée de vie d'au moins 200'000 heures et protégé contre la surchauffe. Livraison de modules LED et de pièces d'usure compatibles garantie pendant 20 ans. Avec bloc d'alimentation LED 230 V, 50 Hz. Détecteur de mouvement HF incorporé. Armature du luminaire métallique. Finition couleur blanc. Vasque synthétique, antichocs, blanche translucide avec fermeture à baïonnette. Deux entrées de câble pour branchement en dérivation du câble de raccordement jusqu'à Ø 10,5 mm. Diamètre 250 mm, hauteur 90 mm.

Garantie 5 ans.



LED 3000 K 10.5 W 985 lm-h / CIE Flux 40 70 89 84 100 / B31 selon DIN 5040

Caractéristiques techniques

Flux lumineux	985 lm-h
Puissance de raccordement	10.5 W
Rendement lumineux	76.3 lm-h/W
Flux lumineux du module	2365 lm-c
Puissance du module	8,2 W
Précision des couleurs	-
Rendu des couleurs	CRI > 90
Maintien du flux lumineux	L90/B50 à 200'000 h (25 °C)
Température de couleur	3000 K

Autres informations

Répartition lumineuse	libre
Tension de fonctionnement	230 V AC 50 Hz
Température de service	max. 40 °C
Poids	1.7 kg

