

Scanner le code QR pour en savoir plus sur cet article sur [www.neuco.ch](http://www.neuco.ch)

**B 50 043K3**  
blanc - RAL 9003  
LED 32 W 3809 lm-h lm-h 3000 K  
Convertisseur commutable on/off

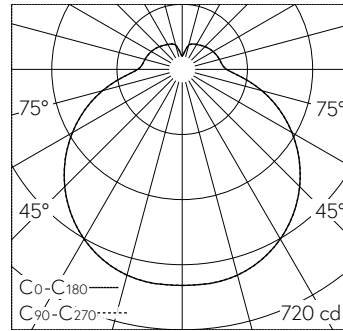


IP20

Plafonnier apparent et applique apparente avec répartition lumineuse libre. Indice de protection IP20 Classe de protection I.

Avec module LED interchangeable d'une durée de vie moyenne de > 200.000 heures (L80B50 pour  $t_a = 25^\circ\text{C}$ ). Garantie de réapprovisionnement du module LED et des pièces d'usure compatibles pendant 20 ans. Avec bloc d'alimentation LED 220-240 V, 50-60 Hz. Détecteur de mouvement HF incorporé. Armature du luminaire métallique. Finition couleur blanc. Verre opale soufflé à la bouche satiné mat avec fermeture à baïonnette. Deux entrées de câble pour branchement en dérivation du câble de raccordement jusqu'à  $\varnothing 10,5\text{ mm}$ . Diamètre 420 mm, hauteur 125 mm.

Garantie 5 ans.



LED 3000 K 32 W 3809 lm-h / CIE Flux 39 68 88 79 100 / B32 selon DIN 5040

#### Caractéristiques techniques

Flux lumineux	3809 lm-h
Puissance de raccordement	32 W
Rendement lumineux	85.5 lm-h/W
Flux lumineux du module	5355 lm-c
Puissance du module	27,2 W
Précision des couleurs	-
Rendu des couleurs	CRI > 90
Maintien du flux lumineux	L80/B50 à 200'000 h (25 °C)
Température de couleur	3000 K

#### Autres informations

Répartition lumineuse	libre
Tension de fonctionnement	230 V AC 50 Hz
Température de service	max. 55 °C
Poids	4.7 kg

