

Scanner le code QR pour en savoir plus sur cet article sur [www.neuco.ch](http://www.neuco.ch)

**B 50 043PK3**  
blanc - RAL 9003  
LED 32 W 4846 lm-h Im-h 3000 K  
Convertisseur commutable on/off

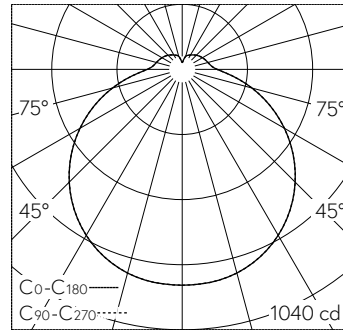


IP20

Plafonnier apparent et applique apparente avec répartition lumineuse libre. Indice de protection IP20. Classe de protection I.

Avec module LED interchangeable d'une durée de vie moyenne de > 200.000 heures (L80B50 pour  $t_a = 25^\circ\text{C}$ ). Garantie de réapprovisionnement du module LED et des pièces d'usure compatibles pendant 20 ans. Avec bloc d'alimentation LED 220-240 V, 50-60 Hz. Détecteur de mouvement HF incorporé. Armature du luminaire métallique. Finition couleur blanc. Vasque synthétique, antichocs, blanche translucide avec fermeture à baïonnette. Deux entrées de câble pour branchement en dérivation du câble de raccordement jusqu'à  $\text{Ø}10,5\text{ mm}$ . Diamètre  $420\text{ mm}$ , hauteur  $125\text{ mm}$ .

Garantie 5 ans.



LED 3000 K 32 W 4846 lm-h / CIE Flux 40 70 89 84 100 / B31 selon DIN 5040

#### Caractéristiques techniques

Flux lumineux	4846 lm-h
Puissance de raccordement	32 W
Rendement lumineux	108,8 lm-h/W
Flux lumineux du module	5355 lm-c
Puissance du module	27,2 W
Précision des couleurs	-
Rendu des couleurs	CRI > 90
Maintien du flux lumineux	L80/B50 à 200'000 h (25 °C)
Température de couleur	3000 K

#### Autres informations

Répartition lumineuse	libre
Tension de fonctionnement	230 V AC 50 Hz
Température de service	max. $55^\circ\text{C}$
Poids	3,07 kg

