


Scanner le code QR pour en savoir plus sur cet article sur [www.neuco.ch](http://www.neuco.ch)

**B 50 044K27**  
blanc - RAL 9003  
LED 49 W 5385 lm-h lm-h 3000 K  
Convertisseur commutable on/off

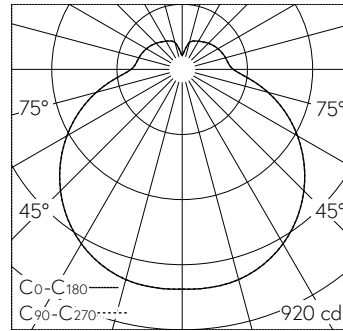


 **IP20 IK07**

Plafonnier apparent et applique apparente avec répartition lumineuse libre. Indice de protection IP20 Classe de protection I.

Avec module LED interchangeable d'une durée de vie moyenne de 180.000 heures (L80B50 pour  $t_a = 25^\circ\text{C}$ ). Garantie de réapprovisionnement du module LED et des pièces d'usure compatibles pendant 20 ans. Avec bloc d'alimentation LED 220-240 V, 50-60 Hz. Détecteur de mouvement HF incorporé. Armature du luminaire métallique. Finition couleur blanc. Verre opale soufflé à la bouche satiné mat avec fermeture à baïonnette. Deux entrées de câble pour branchement en dérivation du câble de raccordement jusqu'à  $\varnothing 10,5$  mm. Diamètre 420 mm, hauteur 125 mm.

Garantie 5 ans.



LED 2700 K 49 W 5385 lm-h / CIE Flux 38 67 87 77 100 / B32 selon DIN 5040

#### Caractéristiques techniques

Flux lumineux	5385 lm-h
Puissance de raccordement	49 W
Rendement lumineux	79,1 lm-h/W
Flux lumineux du module	7790 lm-c
Puissance du module	42,3 W
Précision des couleurs	-
Rendu des couleurs	CRI > 90
Maintien du flux lumineux	L90/B50 à 50'000 h (25 °C)
Température de couleur	3000 K

#### Autres informations

Répartition lumineuse	libre
Tension de fonctionnement	230 V AC 50 Hz
Température de service	max. 35 °C
Poids	4,6 kg

