

Scanner le code QR pour en savoir plus sur cet article sur www.neuco.ch

B 50 234.1K4
blanc - RAL 9003

Lumière à rayonnement libre
LED 16 W 1389 lm-h 4000 K
Convertisseur DALI pilotable

Lumière directe
LED 20 W 2141 lm-h 4000 K
Convertisseur DALI pilotable



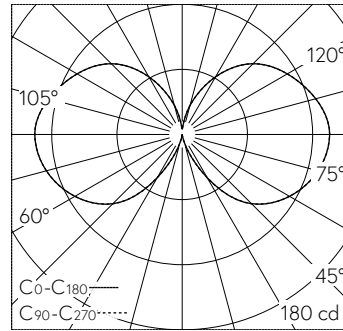
Indice de protection IP20
Classe de protection I.

Diffusion libre et diffusion lumineuse vers le bas. Constant Optics®: Système optique efficace qui ne connaît presque aucune usure. Verre opale avec Avec bloc d'alimentation à LED, pour pilotage DALI, 220-240 V, 0/50-60 Hz. Spot avec LED 20 W puissance de raccordement du luminaire, flux lumineux du luminaire 1900 lm, angle de diffusion à demi-intensité 85°, température de couleur 4000 K. Indice de rendu des couleurs (CRI) > 90. Avec bloc d'alimentation à LED, pour pilotage DALI, 220-240 V, 0/50-60 Hz. Avec module à LED interchangeable, prévu pour une durée de vie d'au moins 195'000 heures et protégé contre la surchauffe. Livraison de modules LED et de pièces d'usure compatibles garantie pendant 20 ans. Armature du luminaire et cache-piton métallique. Finition couleur blanc. Verre opale soufflé à la bouche. Réflecteur en aluminium pur anodisé. Câble de suspension 5 x 0,75 mm² avec deux filins d'acier, couleur blanc. Dimensions Ø 185 x 480 mm, longueur totale 6000 mm.

Garantie 5 ans.

Sur demande, ce luminaire est également livrable en longueurs spéciales.

PUSH, switchDIM et Touch-DIM® ne sont pas pris en charge.



LED 4000 K 16 W 1389 lm-h / CIE Flux 11 36 65 49 100 / C11 selon DIN 5040

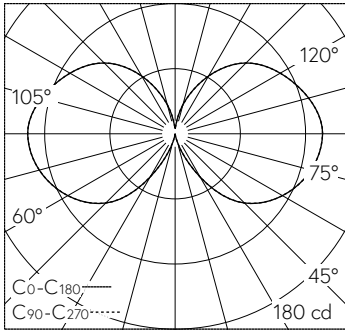
Caractéristiques techniques

Flux lumineux	3168 lm-h
Puissance de raccordement	36 W
Rendement lumineux	95 lm-h/W
Flux lumineux du module	4830 lm-c
Puissance du module	47,6 W
Précision des couleurs	-
Rendu des couleurs	CRI > 80
Maintien du flux lumineux	L80/B50 à 195'000 h (25 °C)
Température de couleur	4000 K

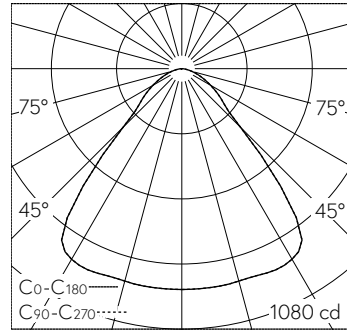
Autres informations

Température de couleur	4000 K (lumière à rayonnement libre) 4000 K (lumière directe)
Rendu des couleurs	CRI > 80 (lumière à rayonnement libre) CRI > 80 (lumière directe)
Angle de demi-valeur	85 ° Very Wide Flood (> 56 °) (lumière à rayonnement libre) 85 ° Very Wide Flood (> 56 °) (lumière directe)
Tension de fonctionnement	220 – 240 V AC/DC 0 / 50 / 60 Hz
Température de service	max. 30 °C
Poids	5.9 kg





LED 4000 K 16 W 1389 lm-h / CIE Flux 11 36 65 49 100 / C11 selon DIN 5040



LED 4000 K 20 W 2141 lm-h 86° / CIE Flux 71 92 99 100 100 / A60 selon DIN 5040

h [m]	D [m] 86°	E (0°)
1	1.87	916
2	3.73	229
3	5.60	102
4	7.46	57
5	9.33	37