

Scanner le code QR pour en savoir plus sur cet article sur www.neuco.ch

B 50 302K27
 blanc - RAL 9003
 LED 17,6 W 1839 lm-h 2700 K
 Convertisseur commutable on/off

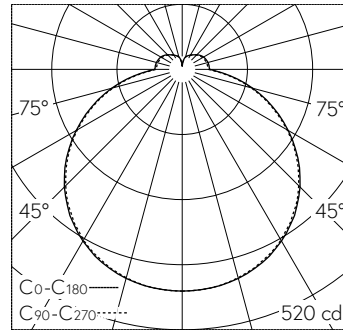


IP20 IK03

Plafonnier apparent et applique apparente avec répartition lumineuse libre. Indice de protection IP20 Classe de protection I.

Avec module à LED interchangeable, prévu pour une durée de vie d'au moins 50'000 heures et protégé contre la surchauffe. Livraison de modules LED et de pièces d'usure compatibles garantie pendant 20 ans. Avec bloc d'alimentation LED 220-240 V, 0/50-60 Hz. Armature du luminaire métallique. Finition couleur blanc. Verre opale soufflé à la bouche satiné mat. Deux entrées de câble pour branchement en dérivation du câble de raccordement jusqu'à Ø 10,5 mm. Dimensions: 320 x 100 mm.

Garantie 5 ans.



LED 2700 K 17,6 W 1839 lm-h / CIE Flux 41 70 90 84 100 / B31 selon DIN 5040

Caractéristiques techniques

Flux lumineux	1839 lm-h
Puissance de raccordement	17,6 W
Rendement lumineux	104,5 lm-h/W
Flux lumineux du module	2535 lm-c
Puissance du module	15,1 W
Précision des couleurs	-
Rendu des couleurs	CRI > 90
Maintien du flux lumineux	L90/B50 à 50'000 h (25 °C)
Température de couleur	2700 K

Autres informations

Répartition lumineuse	libre
Tension de fonctionnement	220 – 240 V AC 50 / 60 Hz 176 – 280 V DC 0 Hz
Température de service	max. 45 °C
Poids	2.25 kg

