

Scanner le code QR pour en savoir plus sur cet article sur www.neuco.ch

B 50 367.1K3
blanche satiné
LED 134 W 15500 lm-h 3000 K
Convertisseur DALI pilotable



IP20 IK10

Suspension avec sortie de lumière dirigée vers le bas et répartition lumineuse défilée.
Indice de protection IP20
Classe de protection I.

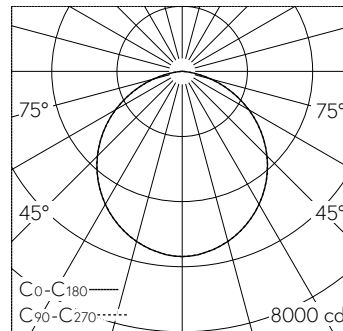
Avec module LED interchangeable d'une durée de vie moyenne de > 200.000 heures (L80B50 pour $t_a = 25^\circ\text{C}$). Garantie de réapprovisionnement du module LED et des pièces d'usure compatibles pendant 20 ans. Avec bloc d'alimentation à LED, pour pilotage DALI, 220-240 V, 0/50-60 Hz. Armature du luminaire et cache-piton métallique. Finition couleur blanc satiné. Teinte intérieure blanc satiné. Vasque synthétique, antichocs, blanc. Suspension par filin d'acier, suspension par câble transparent 5 x 0,75 mm². Dimensions Ø 1300 x 200 mm, longueur totale 4000 mm.

Garantie 5 ans.

L'installation du luminaire doit être effectuée par au moins deux personnes.

Sur demande, ce luminaire est également livrable en longueurs spéciales.

PUSH, switchDIM et Touch-DIM® ne sont pas pris en charge.



h [m]	D [m] 110°	E (0°)
2	5.71	1422
4	11.43	356
6	17.14	158
8	22.85	89
10	28.56	57

LED 3000 K 134 W 15500 lm-h 110° / CIE Flux 49 80 96 100 100 / A40 selon DIN 50...

Caractéristiques techniques

Flux lumineux	15500 lm-h
Puissance de raccordement	134 W
Rendement lumineux	115.7 lm-h/W
Flux lumineux du module	20320 lm-c
Puissance du module	121,6 W
Précision des couleurs	-
Rendu des couleurs	CRI > 90
Maintien du flux lumineux	L90/B50 à 200'000 h (25 °C)
Température de couleur	3000 K

Autres informations

Sortie de lumière	dirigée vers le bas
Répartition lumineuse	défilée
Tension de fonctionnement	220 – 240 V AC 50 / 60 Hz 176 – 280 V DC 0 Hz
Température de service	max. 40 °C
Poids	475 kg

