

Scanner le code QR pour en savoir plus sur cet article sur www.neuco.ch

B 50 400.1K3
blanc - RAL 9003
LED 73 W 8108 lm-h 3000 K
Convertisseur DALI pilotable



IP20

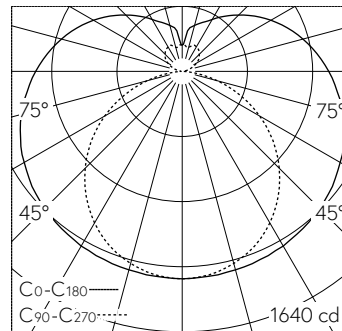
Suspension avec sortie de lumière libre et répartition lumineuse libre. Indice de protection IP20 Classe de protection I.

Diffusion libre. Avec module à LED interchangeable, prévu pour une durée de vie d'au moins 138'000 heures et protégé contre la surchauffe. Livraison de modules LED et de pièces d'usure compatibles garantie pendant 20 ans. Avec bloc d'alimentation à LED, pour pilotage DALI, 220-240 V, 0/50-60 Hz. Luminaire fabriqué en aluminium. Finition Couleur blanc. Vasque du luminaire synthétique diffusant en synthétique. 2 suspensions par filin d'acier, suspension par câble blanc 5 x 0,75 mm². Diamètre 80 x 1000 mm, longueur totale 2000 mm.

Garantie 5 ans.

Sur demande, ce luminaire est également livrable dans chaque teinte RAL resp. en longueurs spéciales.

PUSH, switchDIM et Touch-DIM® ne sont pas pris en charge.



LED 3000 K 73 W 8108 lm-h / CIE Flux 34 61 82 69 100 / B21 selon DIN 5040

Caractéristiques techniques

| | |
|---------------------------|-----------------------------|
| Flux lumineux | 8108 lm-h |
| Puissance de raccordement | 73 W |
| Rendement lumineux | 111.1 lm-h/W |
| Flux lumineux du module | 10240 lm-c |
| Puissance du module | 63,8 W |
| Précision des couleurs | - |
| Rendu des couleurs | CRI > 90 |
| Maintien du flux lumineux | L80/B50 à 138'000 h (25 °C) |
| Température de couleur | 3000 K |

Autres informations

| | |
|---------------------------|----------------------------------|
| Sortie de lumière | libre |
| Répartition lumineuse | libre |
| Tension de fonctionnement | 220 – 240 V AC/DC 0 / 50 / 60 Hz |
| Température de service | max. 35 °C |
| Poids | 3.2 kg |

