

Scanner le code QR pour en savoir plus sur cet article sur www.neuco.ch

B 50 400.2K3

Matière aluminium
LED 73 W 8108 lm-h 3000 K
Convertisseur DALI pilotable



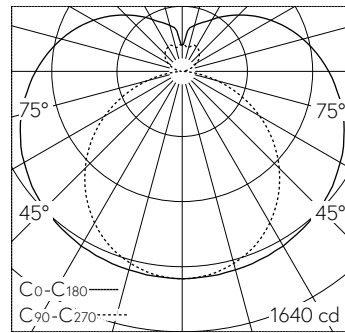
Suspension avec sortie de lumière libre et répartition lumineuse libre. Indice de protection IP20 Classe de protection I.

Diffusion libre. Avec module à LED interchangeable, prévu pour une durée de vie d'au moins 138'000 heures et protégé contre la surchauffe. Livraison de modules LED et de pièces d'usure compatibles garantie pendant 20 ans. Avec bloc d'alimentation à LED, pour pilotage DALI, 220-240 V, 0/50-60 Hz. Luminaire fabriqué en aluminium. Finition Aluminium mat. Vasque du luminaire synthétique diffusant en synthétique. 2 suspensions par filin d'acier, suspension par câble noir 5 x 0,75 mm². Diamètre 80 x 1000 mm, longueur totale 2000 mm.

Garantie 5 ans.

Sur demande, ce luminaire est également livrable dans chaque teinte RAL resp. en longueurs spéciales.

PUSH, switchDIM et Touch-DIM® ne sont pas pris en charge.



LED 3000 K 73 W 8108 lm-h / CIE Flux 34 61 82 69 100 / B21 selon DIN 5040

Caractéristiques techniques

Flux lumineux	8108 lm-h
Puissance de raccordement	73 W
Rendement lumineux	111.1 lm-h/W
Flux lumineux du module	10240 lm-c
Puissance du module	63,8 W
Précision des couleurs	-
Rendu des couleurs	CRI > 90
Maintien du flux lumineux	L80/B50 à 138'000 h (25 °C)
Température de couleur	3000 K

Autres informations

Sortie de lumière	libre
Répartition lumineuse	libre
Tension de fonctionnement	220 – 240 V AC/DC 0 / 50 / 60 Hz
Température de service	max. 35 °C
Poids	3.2 kg

