

Scanner le code QR pour en savoir plus sur cet article sur www.neuco.ch

B 50 409K3
blanc - RAL 9003
LED 18 W 1636 lm-h 3000 K
Convertisseur DALI pilotable



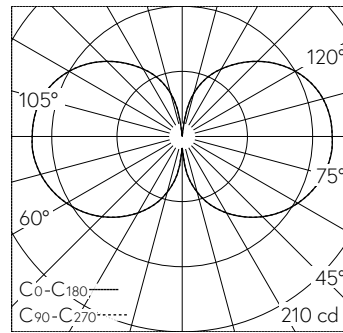
Suspension avec répartition lumineuse libre.
Indice de protection IP20
Classe de protection I.

Diffusion libre. Avec module à LED interchangeable, prévu pour une durée de vie d'au moins 96'000 heures et protégé contre la surchauffe. Livraison de modules LED et de pièces d'usure compatibles garantie pendant 20 ans. Avec bloc d'alimentation à LED, pour pilotage DALI, 220-240 V, 0/50-60 Hz. Armature du luminaire et cache-piton métallique. Finition Couleur blanc. Verre opale soufflé à la bouche. Vis de fixation du verre en acier inoxydable. Câble de suspension 2 x 0,5 mm² avec un fil d'acier, couleur blanc. Dimensions Ø 110 x 400 mm, longueur totale 3000 mm.

Garantie 5 ans.

Sur demande, ce luminaire est également livrable en longueurs spéciales.

PUSH, switchDIM et Touch-DIM® ne sont pas pris en charge.



LED 3000 K 18 W 1636 lm-h / CIE Flux 17 41 69 51 100 / C11 selon DIN 5040

Caractéristiques techniques

Flux lumineux	1636 lm-h
Puissance de raccordement	18 W
Rendement lumineux	90.9 lm-h/W
Flux lumineux du module	2560 lm-c
Puissance du module	15,2 W
Précision des couleurs	-
Rendu des couleurs	CRI > 90
Maintien du flux lumineux	L70/B50 à 96'000 h (25 °C)
Température de couleur	3000 K

Autres informations

Répartition lumineuse	libre
Tension de fonctionnement	220 – 240 V AC/DC 0 / 50 / 60 Hz
Température de service	max. 35 °C
Poids	2.5 kg

