

Scanner le code QR pour en savoir plus sur cet article sur [www.neuco.ch](http://www.neuco.ch)

**B 50 527K3**  
LED 11 W 742 lm-h 3000 K  
Convertisseur commutable on/off

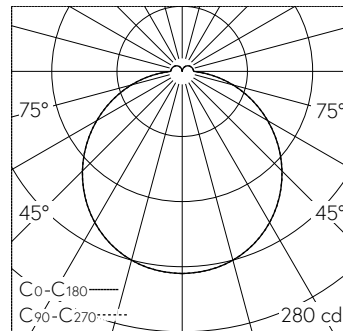


Plafonnier encastré et applique encastrée avec sortie de lumière libre. Indice de protection IP20 Classe de protection III.

Avec module à LED interchangeable, prévu pour une durée de vie d'au moins 200'000 heures et protégé contre la surchauffe. Livraison de modules LED et de pièces d'usure compatibles garantie pendant 20 ans. Sans bloc alimen. Classe de protection III. Luminaire fabriqué en aluminium. Verre opale soufflé à la bouche satiné mat avec filetage. Câble de connexion avec collier antitraction et le système de connecteur pour boîtier d'alimentation on/off ou DALI. Pour encastrement dans un faux plafond avec une épaisseur de matériau de 3-20 mm. Luminaire pour montage encastré dans une réservation avec les dimensions Ø 167 x 65 mm ou dans le boîtier d'encastrement B 13 027. Diamètre 185 mm, hauteur 60 mm.

Garantie 5 ans.

La distance latérale séparant le boîtier du luminaire des éléments de construction environnants doit être d'au moins 50 mm.



LED 3000 K 11 W 742 lm-h / CIE Flux 44 74 92 92 100 / A31 selon DIN 5040

**Caractéristiques techniques**

Flux lumineux	742 lm-h
Puissance de raccordement	11 W
Rendement lumineux	67.5 lm-h/W
Flux lumineux du module	1355 lm-c
Puissance du module	8,3 W
Précision des couleurs	-
Rendu des couleurs	CRI > 90
Maintien du flux lumineux	L70/B50 à 200'000 h (25 °C)
Température de couleur	3000 K

**Autres informations**

Sortie de lumière	libre
Boîtier d'alimentation	<b>externe, commander séparément</b>
Température de service	max. 50 °C
Poids	1.07 kg

