

Scanner le code QR pour en savoir plus sur cet article sur [www.neuco.ch](http://www.neuco.ch)

**B 50 538K3**  
 blanc - RAL 9003  
 LED 10.6 W 1116 lm-h 3000 K  
 Convertisseur commutable on/off

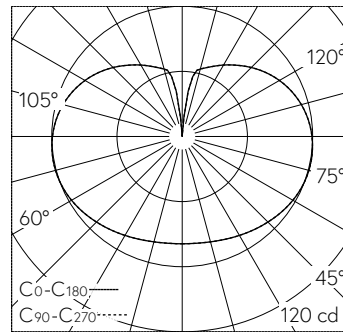


**IP20 IK04**

Plafonnier apparent et applique apparente avec sortie de lumière libre. Indice de protection IP20 Classe de protection I.

Avec module LED interchangeable d'une durée de vie moyenne de > 200.000 heures (L80B50 pour  $t_a = 25^\circ\text{C}$ ). Garantie de réapprovisionnement du module LED et des pièces d'usure compatibles pendant 20 ans. Avec Ultimate Driver® bloc d'alimentation LED 220-240 V, 0/50-60 Hz. Armature du luminaire métallique. Finition couleur blanc. Verre opale soufflé à la bouche satiné mat avec filetage. Ce luminaire peut être câblé en dérivation. Diamètre 200 mm, profondeur 210 mm.

Garantie 5 ans.



LED 3000 K 10.6 W 1116 / CIE Flux 23 48 73 54 100 / C12 selon DIN 5040

**Caractéristiques techniques**

Flux lumineux	1116
Puissance de raccordement	10.6 W
Rendement lumineux	101.5 lm-h/W
Flux lumineux du module	1575 lm-c
Puissance du module	9.5 W
Précision des couleurs	-
Rendu des couleurs	CRI > 90
Maintien du flux lumineux	L90/B50 à 50'000 h (25 °C)
Température de couleur	3000 K

**Autres informations**

Sortie de lumière	libre
Tension de fonctionnement	220 – 240 V AC 50 / 60 Hz 176 – 264 V DC 0 Hz
Température de service	max. 50 °C
Poids	1.25 kg

