

Scanner le code QR pour en savoir plus sur cet article sur [www.neuco.ch](http://www.neuco.ch)

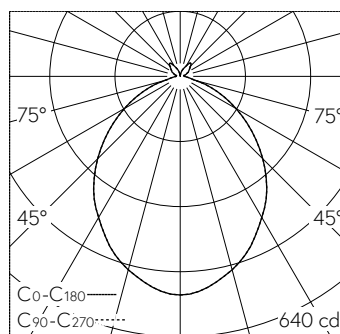
**B 50 567.1K27**  
blanche satiné  
LED 13.5 W 1333 lm-h 2700 K  
Convertisseur commutable on/off



Plafonnier apparent avec sortie de lumière dirigée vers le bas et répartition lumineuse extensive.  
Indice de protection IP20  
Classe de protection I.

Répartition lumineuse extensive.  
Constant Optics®: Système optique efficace qui ne connaît presque aucune usure. Avec module à LED interchangeable, prévu pour une durée de vie d'au moins 50'000 heures et protégé contre la surchauffe. Livraison de modules LED et de pièces d'usure compatibles garantie pendant 20 ans. Avec bloc d'alimentation LED 220-240 V, 0/50-60 Hz. Luminaire fabriqué en fonderie d'aluminium. Finition couleur blanc satiné. Verre clair partiellement mat. Réflecteur en aluminium pur anodisé. Diamètre 135 mm, hauteur 80 mm.

Garantie 5 ans.



LED 2700 K 13.5 W 1333 lm-h / CIE Flux 54 85 97 90 100 / A53 selon DIN 5040

#### Caractéristiques techniques

|                           |                            |
|---------------------------|----------------------------|
| Flux lumineux             | 1333 lm-h                  |
| Puissance de raccordement | 13.5 W                     |
| Rendement lumineux        | 98.7 lm-h/W                |
| Flux lumineux du module   | 1665 lm-c                  |
| Puissance du module       | 11,5 W                     |
| Précision des couleurs    | -                          |
| Rendu des couleurs        | CRI > 90                   |
| Maintien du flux lumineux | L90/B50 à 50'000 h (25 °C) |
| Température de couleur    | 2700 K                     |

#### Autres informations

|                           |  |
|---------------------------|--|
| Sortie de lumière         | dirigée vers le bas                              |
| Répartition lumineuse     | extensive  |
| Tension de fonctionnement | 220 – 240 V AC 50 / 60 Hz<br>176 – 280 V DC 0 Hz |
| Température de service    | max. 30 °C                                       |
| Poids                     | 1.3 kg   |

