

Scanner le code QR pour en savoir plus sur cet article sur www.neuco.ch

B 50 567.2K3

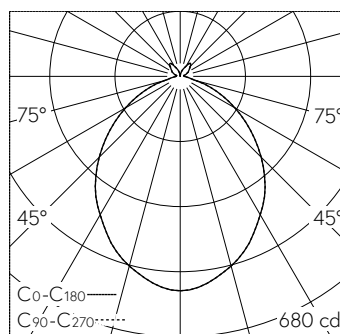
aspect inox
LED 13.5 W 1389 lm-h 3000 K
Convertisseur commutable on/off



Plafonnier apparent avec sortie de lumière dirigée vers le bas et répartition lumineuse extensive.
Indice de protection IP20
Classe de protection I.

Répartition lumineuse extensive.
Constant Optics®: Système optique efficace qui ne connaît presque aucune usure. Avec module à LED interchangeable, prévu pour une durée de vie d'au moins 50'000 heures et protégé contre la surchauffe. Livraison de modules LED et de pièces d'usure compatibles garantie pendant 20 ans. Avec bloc d'alimentation LED 220-240 V, 0/50-60 Hz. Luminaire fabriqué en fonderie d'aluminium. Finition Acier inoxydable. Verre clair partiellement mat. Réflecteur en aluminium pur anodisé. Diamètre 135 mm, hauteur 80 mm.

Garantie 5 ans.



LED 3000 K 13.5 W 1389 lm-h / CIE Flux 54 85 97 90 100 / A53 selon DIN 5040

Caractéristiques techniques

Flux lumineux	1389 lm-h
Puissance de raccordement	13.5 W
Rendement lumineux	102.9 lm-h/W
Flux lumineux du module	1735 lm-c
Puissance du module	11,5 W
Précision des couleurs	-
Rendu des couleurs	CRI > 90
Maintien du flux lumineux	L90/B50 à 50'000 h (25 °C)
Température de couleur	3000 K

Autres informations

Sortie de lumière	dirigée vers le bas
Répartition lumineuse	extensive
Tension de fonctionnement	220 – 240 V AC 50 / 60 Hz 176 – 280 V DC 0 Hz
Température de service	max. 30 °C
Poids	1.3 kg

