

Scanner le code QR pour en savoir plus sur cet article sur www.neuco.ch

B 50 568.1K27
blanche satiné
LED 13.5 W 1333 lm-h 2700 K
Convertisseur DALI pilotable

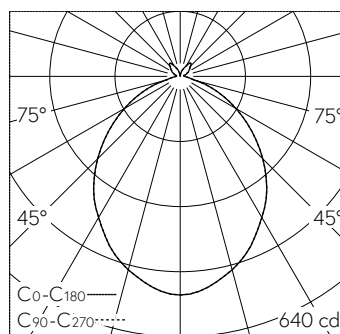


Plafonnier apparent avec sortie de lumière dirigée vers le bas et répartition lumineuse extensive.
Indice de protection IP20
Classe de protection I.

Répartition lumineuse extensive. Avec module à LED interchangeable, prévu pour une durée de vie d'au moins 50 000 heures et protégé contre la surchauffe. Livraison de modules LED et de pièces d'usure compatibles garantie pendant 20 ans. Avec bloc d'alimentation à LED, pour variation DALI, 220-240 V, 0/50-60 Hz. Luminaire fabriqué en fonderie d'aluminium. Finition Laque cuite au four blanche satiné. Verre clair partiellement mat. Réflecteur en aluminium pur anodisé. Diamètre 135 mm, hauteur 80 mm.

Garantie 5 ans.

PUSH, switchDIM et Touch-DIM® ne sont pas pris en charge.



LED 2700 K 13.5 W 1333 lm-h / CIE Flux 54 85 97 90 100 / A53 selon DIN 5040

Caractéristiques techniques

Flux lumineux	1333 lm-h
Puissance de raccordement	13.5 W
Rendement lumineux	98.7 lm-h/W
Flux lumineux du module	1665 lm-c
Puissance du module	11,5 W
Précision des couleurs	-
Rendu des couleurs	CRI > 90
Maintien du flux lumineux	L90/B50 à 50'000 h (25 °C)
Température de couleur	2700 K

Autres informations

Sortie de lumière	dirigée vers le bas
Répartition lumineuse	extensive
Tension de fonctionnement	220 – 240 V AC 50 / 60 Hz 176 – 280 V DC 0 Hz
Température de service	max. 25 °C
Poids	1.25 kg

