

Scanner le code QR pour en savoir plus sur cet article sur [www.neuco.ch](http://www.neuco.ch)

**B 50 570.1K3**  
blanche satiné  
LED 19 W 2080 lm-h Im-h 3000 K  
Convertisseur DALI pilotable

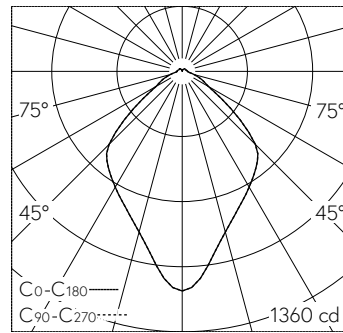


Plafonnier apparent avec sortie de lumière dirigée vers le bas et répartition lumineuse extensive. Indice de protection IP20  
Classe de protection I.

Répartition lumineuse extensive. Constant Optics®: Système optique efficace qui ne connaît presque aucune usure. Avec module LED interchangeable d'une durée de vie moyenne de > 200.000 heures (L80B50 pour  $t_a = 25^\circ\text{C}$ ). Garantie de réapprovisionnement du module LED et des pièces d'usure compatibles pendant 20 ans. Avec bloc d'alimentation à LED, pour pilotage DALI, 220-240 V, 0/50-60 Hz. Luminaire fabriqué en fonderie d'aluminium. Finition couleur blanc satiné. Verre clair partiellement mat. Réflecteur en aluminium pur anodisé. Diamètre 180 mm, hauteur 95 mm.

Garantie 5 ans.

PUSH, switchDIM et Touch-DIM® ne sont pas pris en charge.



LED 3000 K 19 W 2080 lm-h / CIE Flux 59 88 97 94 100 / A51 selon DIN 5040

**Caractéristiques techniques**

Flux lumineux	2080 lm-h
Puissance de raccordement	19 W
Rendement lumineux	106.7 lm-h/W
Flux lumineux du module	2655 lm-c
Puissance du module	17,2 W
Précision des couleurs	-
Rendu des couleurs	CRI > 90
Maintien du flux lumineux	L90/B50 à 50'000 h (25 °C)
Température de couleur	3000 K

**Autres informations**

Sortie de lumière	dirigée vers le bas
Répartition lumineuse	extensive
Tension de fonctionnement	220 – 240 V AC 50 / 60 Hz 170 – 280 V DC 0 Hz
Température de service	max. 55 °C
Poids	2.15 kg

