

Scanner le code QR pour en savoir plus sur cet article sur www.neuco.ch

B 50 601.1K3
blanc - RAL 9003
LED 19 W 1774 lm-h 3000 K
Convertisseur DALI pilotable



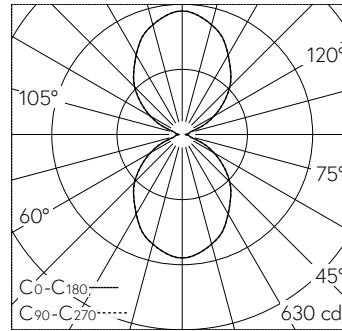
IP20

Applique avec sortie de lumière bilatérale.
Indice de protection IP20
Classe de protection I.

Diffusion lumineuse bilatérale.
Constant Optics®: Système optique efficace qui ne connaît presque aucune usure. Avec module à LED interchangeable, prévu pour une durée de vie d'au moins 200'000 heures et protégé contre la surchauffe. Livraison de modules LED et de pièces d'usure compatibles garantie pendant 20 ans. Avec bloc d'alimentation à LED, pour pilotage DALI, 220-240 V, 0/50-60 Hz. Armature du luminaire métallique, couleur blanc. Réflecteur en aluminium pur anodisé. Verre clair, intérieur partiellement mat. Deux entrées de câble pour branchement en dérivation du câble de raccordement jusqu'à Ø 7-10,5 mm, max. 5 G 1,5 mm². Dimensions: 120 x 165 x 160 mm.

Garantie 5 ans.

PUSH, switchDIM et Touch-DIM® ne sont pas pris en charge.



LED 3000 K 19 W 1774 lm-h / CIE Flux 55 86 97 50 100 / C54 selon DIN 5040

Caractéristiques techniques

Flux lumineux	1774 lm-h
Puissance de raccordement	19 W
Rendement lumineux	93.4 lm-h/W
Flux lumineux du module	2510 lm-c
Puissance du module	16,2 W
Précision des couleurs	-
Rendu des couleurs	CRI > 90
Maintien du flux lumineux	B50 à 200'000 h (25 °C)
Température de couleur	3000 K

Autres informations

Sortie de lumière	bilatérale
Tension de fonctionnement	220 – 240 V AC/DC 0 / 50 / 60 Hz
Température de service	max. 25 °C
Poids	2.2 kg

