

Scanner le code QR pour en savoir plus sur cet article sur www.neuco.ch

B 50 602.1K4
blanc - RAL 9003
LED 26.3 W 2593 lm-h 4000 K
Convertisseur DALI pilotable



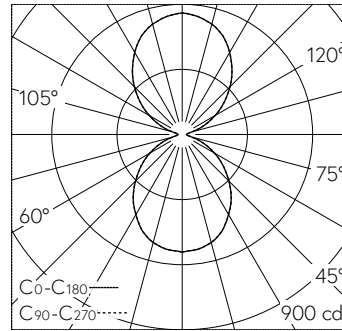
IP20

Applique avec sortie de lumière bilatérale.
Indice de protection IP20
Classe de protection I.

Diffusion lumineuse bilatérale. Avec module à LED interchangeable, prévu pour une durée de vie d'au moins 200'000 heures et protégé contre la surchauffe. Livraison de modules LED et de pièces d'usure compatibles garantie pendant 20 ans. Avec bloc d'alimentation à LED, pour variation DALI, 220-240 V, 0/50-60 Hz. Classe de protection I. Armature du luminaire métallique, Laque cuite au four couleur blanche. Réflecteur en aluminium pur anodisé. Verre clair, intérieur partiellement mat. Deux entrées de câble pour branchement en dérivation du câble de raccordement jusqu'à Ø 7-10,5 mm, max. 5 G 1,5 mm². Dimensions: 135 x 180 x 180 mm.

Garantie 5 ans.

PUSH, switchDIM et Touch-DIM® ne sont pas pris en charge.



LED 4000 K 26.3 W 2593 lm-h / CIE Flux 54 84 97 49 100 / C53 selon DIN 5040

Caractéristiques techniques

Flux lumineux	2593 lm-h
Puissance de raccordement	26.3 W
Rendement lumineux	98.6 lm-h/W
Flux lumineux du module	3520 lm-c
Puissance du module	23,0 W
Précision des couleurs	-
Rendu des couleurs	CRI > 90
Maintien du flux lumineux	B50 à 200'000 h (25 °C)
Température de couleur	4000 K

Autres informations

Sortie de lumière	bilatérale
Tension de fonctionnement	220 – 240 V AC/DC 0 / 50 / 60 Hz
Température de service	max. 25 °C
Poids	2.97 kg

