

Scanner le code QR pour en savoir plus sur cet article sur www.neuco.ch

B 50 607.1K3
blanc - RAL 9003
LED 12.4 W 1120 lm-h 3000 K
Convertisseur commutable on/off



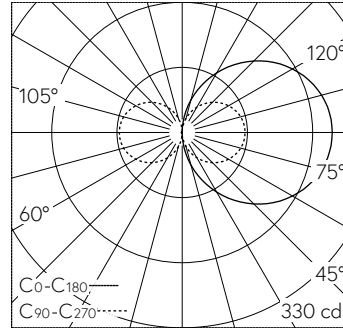
IP44 IK03

Applique avec répartition lumineuse libre.
Indice de protection IP44, protégé contre les projections d'eau
Classe de protection I.

Diffusion libre. Avec module à LED interchangeable, prévu pour une durée de vie d'au moins 50'000 heures et protégé contre la surchauffe. Livraison de modules LED et de pièces d'usure compatibles garantie pendant 20 ans. Avec bloc d'alimentation LED 220-240 V, 0/50-60 Hz. Indice de protection IP 44. Luminaire fabriqué en fonderie d'aluminium et aluminium. Finition couleur blanc. Verre opale soufflé à la bouche satiné mat. Deux entrées de câble pour branchement en dérivation du câble de raccordement jusqu'à Ø 11 mm, max. 5 x 1,5 mm². Dimensions: 400 x 90 x 80 mm.

Garantie 5 ans.

Montage horizontal ou vertical possible.



LED 3000 K 12.4 W 1120 lm-h / CIE Flux 14 38 67 50 100 / C11 selon DIN 5040

Caractéristiques techniques

Flux lumineux	1120 lm-h
Puissance de raccordement	12.4 W
Rendement lumineux	90.3 lm-h/W
Flux lumineux du module	1590 lm-c
Puissance du module	10,4 W
Précision des couleurs	-
Rendu des couleurs	CRI > 90
Maintien du flux lumineux	L90/B50 à 50'000 h (25 °C)
Température de couleur	3000 K

Autres informations

Répartition lumineuse	libre
Tension de fonctionnement	220 – 240 V AC 50 / 60 Hz 176 – 276 V DC 0 Hz
Température de service	max. 45 °C
Poids	1.75 kg

