

Scanner le code QR pour en savoir plus sur cet article sur www.neuco.ch

B 50 614.1K3
blanc - RAL 9003
LED 19.5 W 1654 lm-h 3000 K
Convertisseur DALI pilotable



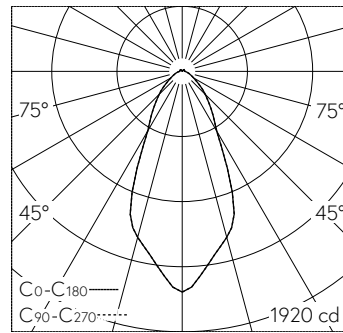
Suspension avec répartition lumineuse dirigée.
Indice de protection IP20
Classe de protection I.

Répartition lumineuse symétrique extensive. Constant Optics®: Système optique efficace qui ne connaît presque aucune usure. Avec module à LED interchangeable, prévu pour une durée de vie d'au moins 200'000 heures et protégé contre la surchauffe. Livraison de modules LED et de pièces d'usure compatibles garantie pendant 20 ans. Avec bloc d'alimentation à LED, pour pilotage DALI, 220-240 V, 0/50-60 Hz. Classe de protection I. Luminaire fabriqué en fonderie d'aluminium, couleur blanc satiné. Verre clair partiellement mat. Réflecteur en aluminium pur anodisé. Câble de suspension 5 x 0,75 mm² avec un fil d'acier, couleur blanc. Dimensions Ø 180 x 175 mm, longueur totale 3000 mm.

Garantie 5 ans.

Sur demande, ce luminaire est également livrable en longueurs spéciales.

PUSH, switchDIM et Touch-DIM® ne sont pas pris en charge.



LED 3000 K 19.5 W 1654 lm-h / CIE Flux 73 90 97 94 100 / A61 selon DIN 5040

Caractéristiques techniques

Flux lumineux	1654 lm-h
Puissance de raccordement	19.5 W
Rendement lumineux	84.8 lm-h/W
Flux lumineux du module	2655 lm-c
Puissance du module	17,2 W
Précision des couleurs	-
Rendu des couleurs	CRI > 90
Maintien du flux lumineux	B50 à 200'000 h (25 °C)
Température de couleur	3000 K

Autres informations

Répartition lumineuse	dirigée
Tension de fonctionnement	220 – 240 V AC 50 / 60 Hz 170 – 280 V DC 0 Hz
Température de service	max. 40 °C
Poids	3.1 kg

