

Scanner le code QR pour en savoir plus sur cet article sur www.neuco.ch

B 50 636K3
LED 16.3 W 1709 lm-h 3000 K
Convertisseur commutable on/off

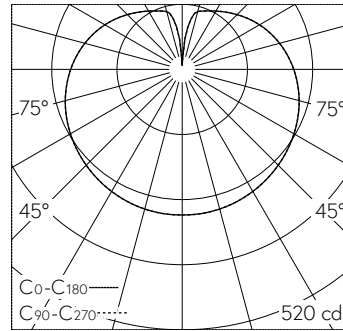


Plafonnier encastré et applique encastrée avec sortie de lumière libre. Indice de protection IP20
Classe de protection III.

Diffusion libre. Avec module LED interchangeable d'une durée de vie moyenne de > 200.000 heures (L80B50 pour $t_a = 25^\circ\text{C}$). Garantie de réapprovisionnement du module LED et des pièces d'usure compatibles pendant 20 ans. Sans bloc alimen. Classe de protection III. Luminaire fabriqué en aluminium. Verre opale soufflé à la bouche satiné mat avec filetage. Câble de connexion avec collier antitraction et le système de connecteur pour boîtier d'alimentation on/off ou DALI. Pour encastrement dans un faux plafond et les cloisons légères avec une épaisseur de matériau de 3-25 mm. Luminaire pour montage encastré dans une réservation avec les dimensions $\text{Ø} 160 \times 45$ mm ou dans le boîtier d'encastrement B 13 026. Diamètre 300 mm, hauteur 60 mm.

Garantie 5 ans.

La distance latérale séparant le boîtier du luminaire des éléments de construction environnants doit être d'au moins 50 mm.



LED 3000 K 16.3 W 1709 lm-h / CIE Flux 28 53 77 60 100 / B21 selon DIN 5040

Caractéristiques techniques

Flux lumineux	1709 lm-h
Puissance de raccordement	16.3 W
Rendement lumineux	96.8 lm-h/W
Flux lumineux du module	2190 lm-c
Puissance du module	13,6 W
Précision des couleurs	-
Rendu des couleurs	CRI > 90
Maintien du flux lumineux	L70/B50 à 84'000 h (25 °C)
Température de couleur	3000 K

Autres informations

Sortie de lumière	libre
Boîtier d'alimentation	externe, commander séparément
Température de service	max. 35 °C
Poids	3.1 kg

