

Scanner le code QR pour en savoir plus sur cet article sur www.neuco.ch

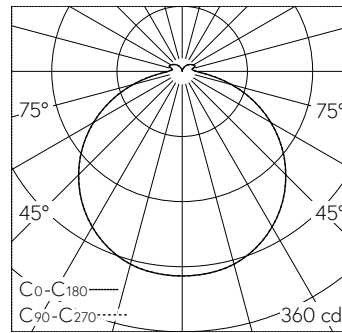
B 50 646.2K3
aspect inox
LED 16 W 985 lm-h 3000 K
Convertisseur commutable on/off



Plafonnier apparent et applique apparente avec sortie de lumière libre. Indice de protection IP64, étanche à la poussière et protégé contre les projections d'eau. Classe de protection I.

Avec module à LED interchangeable, prévu pour une durée de vie d'au moins 145'000 heures et protégé contre la surchauffe. Livraison de modules LED et de pièces d'usure compatibles garantie pendant 20 ans. Avec bloc d'alimentation LED 220-240 V, 0/50-60 Hz. Indice de protection IP 64. Luminaire fabriqué en aluminium. Finition Acier inoxydable. Verre opale clair soufflé à la bouche avec pas de vis. Deux entrées de câble pour branchement en dérivation du câble de raccordement jusqu'à Ø 10,5 mm. Diamètre 260 mm, hauteur 65 mm.

Garantie 5 ans.



LED 3000 K 16 W 985 lm-h / CIE Flux 44 75 93 91 100 / A41 selon DIN 5040

Caractéristiques techniques

Flux lumineux	985 lm-h
Puissance de raccordement	16 W
Rendement lumineux	61.6 lm-h/W
Flux lumineux du module	2255 lm-c
Puissance du module	13,8 W
Précision des couleurs	-
Rendu des couleurs	CRI > 90
Maintien du flux lumineux	B50 à 145'000 h (25 °C)
Température de couleur	3000 K

Autres informations

Sortie de lumière	libre
Tension de fonctionnement	220 – 240 V AC 50 / 60 Hz 176 – 280 V DC 0 Hz
Température de service	max. 30 °C
Poids	3.21 kg

