

Scanner le code QR pour en savoir plus sur cet article sur www.neuco.ch

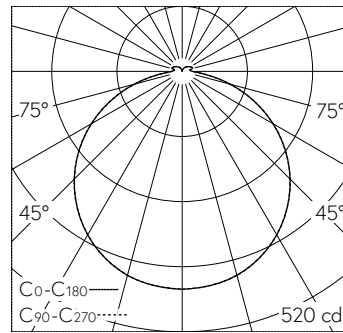
B 50 647.2K3
aspect inox
LED 22.5 W 1427 lm-h 3000 K
Convertisseur commutable on/off



Plafonnier apparent et applique apparente avec sortie de lumière libre. Indice de protection IP64, étanche à la poussière et protégé contre les projections d'eau. Classe de protection I.

Avec module à LED interchangeable, prévu pour une durée de vie d'au moins 153'000 heures et protégé contre la surchauffe. Livraison de modules LED et de pièces d'usure compatibles garantie pendant 20 ans. Avec bloc d'alimentation LED 220-240 V, 0/50-60 Hz. Indice de protection IP 64. Luminaire fabriqué en aluminium. Finition Acier inoxydable. Verre opale clair soufflé à la bouche avec pas de vis. Deux entrées de câble pour branchement en dérivation du câble de raccordement jusqu'à Ø 10,5 mm. Diamètre 305 mm, hauteur 65 mm.

Garantie 5 ans.



LED 3000 K 22.5 W 1427 lm-h / CIE Flux 45 76 94 93 100 / A41 selon DIN 5040

Caractéristiques techniques

| | |
|---------------------------|-------------------------|
| Flux lumineux | 1427 lm-h |
| Puissance de raccordement | 22.5 W |
| Rendement lumineux | 63.4 lm-h/W |
| Flux lumineux du module | 3165 lm-c |
| Puissance du module | 19,3 W |
| Précision des couleurs | - |
| Rendu des couleurs | CRI > 90 |
| Maintien du flux lumineux | B50 à 153'000 h (25 °C) |
| Température de couleur | 3000 K |

Autres informations

| | |
|---------------------------|--|
| Sortie de lumière | libre |
| Tension de fonctionnement | 220 – 240 V AC 50 / 60 Hz 170 – 280 V DC 0 Hz |
| Température de service | max. 40 °C |
| Poids | 2.6 kg |

