

Scanner le code QR pour en savoir plus sur cet article sur www.neuco.ch

B 50 658K27
blanc - RAL 9003
LED 13.4 W 1189 lm-h 2700 K
Convertisseur commutable on/off

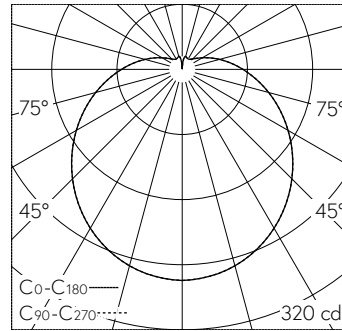


IP44 IK04

Plafonnier apparent et applique apparente avec répartition lumineuse libre. Indice de protection IP44, protégé contre les projections d'eau. Classe de protection I.

Avec module à LED interchangeable, prévu pour une durée de vie d'au moins 50'000 heures et protégé contre la surchauffe. Livraison de modules LED et de pièces d'usure compatibles garantie pendant 20 ans. Avec bloc d'alimentation LED 220-240 V, 0/50-60 Hz. Indice de protection IP 44. Luminaire fabriqué en fonderie d'aluminium. Finition couleur blanc. Verre opale soufflé à la bouche satiné mat avec fermeture à baïonnette. Une entrée pour câble de raccordement jusqu'à Ø 10,5 mm, max. 3 x 1,5 mm². Diamètre 255 mm, hauteur 125 mm.

Garantie 5 ans.



LED 2700 K 13.4 W 1189 lm-h / CIE Flux 37 65 85 82 100 / B31 selon DIN 5040

Caractéristiques techniques

Flux lumineux	1189 lm-h
Puissance de raccordement	13.4 W
Rendement lumineux	88.7 lm-h/W
Flux lumineux du module	1780 lm-c
Puissance du module	11,2 W
Précision des couleurs	-
Rendu des couleurs	CRI > 90
Maintien du flux lumineux	L90/B50 à 50'000 h (25 °C)
Température de couleur	2700 K

Autres informations

Répartition lumineuse	libre
Tension de fonctionnement	220 – 240 V AC 50 / 60 Hz 176 – 280 V DC 0 Hz
Température de service	max. 45 °C
Poids	1.7 kg

