

Scanner le code QR pour en savoir plus sur cet article sur www.neuco.ch

B 50 661K27
blanc - RAL 9003
LED 45 W 4140 lm-h 2700 K
Convertisseur DALI pilotable



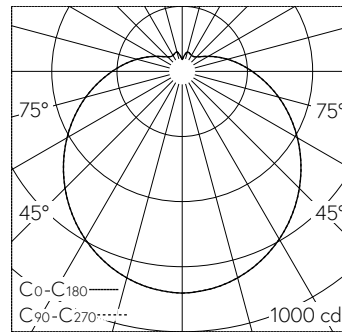
IP44 IK02

Plafonnier apparent et applique apparente avec répartition lumineuse libre. Indice de protection IP44, protégé contre les projections d'eau. Classe de protection I.

Avec module à LED interchangeable, prévu pour une durée de vie d'au moins 50'000 heures et protégé contre la surchauffe. Livraison de modules LED et de pièces d'usure compatibles garantie pendant 20 ans. Avec bloc d'alimentation à LED, pour pilotage DALI, 220-240 V, 0/50-60 Hz. Indice de protection IP 44. Luminaire fabriqué en fonderie d'aluminium. Finition couleur blanc. Verre opale soufflé à la bouche satiné mat avec fermeture à baïonnette. Deux entrées de câble pour branchement en dérivation du câble de raccordement jusqu'à Ø 10,5 mm, max. 5 x 1,5 mm². Diamètre 400 mm, hauteur 195 mm.

Garantie 5 ans.

PUSH, switchDIM et Touch-DIM® ne sont pas pris en charge.



LED 2700 K 45 W 4140 lm-h / CIE Flux 36 64 84 80 100 / B31 selon DIN 5040

Caractéristiques techniques

Flux lumineux	4140 lm-h
Puissance de raccordement	45 W
Rendement lumineux	92 lm-h/W
Flux lumineux du module	6560 lm-c
Puissance du module	40,4 W
Précision des couleurs	-
Rendu des couleurs	CRI > 90
Maintien du flux lumineux	L90/B50 à 50'000 h (25 °C)
Température de couleur	2700 K

Autres informations

Répartition lumineuse	libre
Tension de fonctionnement	220 – 240 V AC 50 / 60 Hz 170 – 276 V DC 0 Hz
Température de service	max. 40 °C
Poids	5.3 kg

