

Scanner le code QR pour en savoir plus sur cet article sur [www.neuco.ch](http://www.neuco.ch)

**B 50 696.2K3**  
aspect inox  
LED 9.8 W 838 lm-h 3000 K

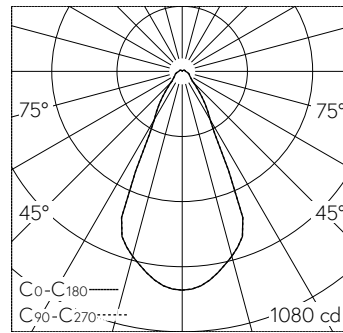


Plafonnier à encastrer avec sortie de lumière directe/indirecte. Indice de protection IP20  
Classe de protection III.

Répartition lumineuse directe et indirecte. Constant Optics®: Système optique efficace qui ne connaît presque aucune usure, angle de diffusion à demi-intensité 50°, Avec module LED interchangeable d'une durée de vie moyenne de > 200.000 heures (L80B50 pour  $t_a = 25^\circ\text{C}$ ). Garantie de réapprovisionnement du module LED et des pièces d'usure compatibles pendant 20 ans. Sans bloc alimen. Classe de protection III. Boîtier d'encastrement en matière synthétique (polyamide), renforcé à la fibre de verre, avec 2 ressorts de fixation. Luminaire fabriqué en fonderie d'aluminium. Lentille diffusante en silicose. Verre opale soufflé à la bouche satiné mat avec filetage. Réflecteur en aluminium pur anodisé. Anneau de finition Acier inoxydable. Câble de connexion avec collier antitraction et le système de connecteur pour boîtier d'alimentation on/off ou DALI. Luminaire pour montage encastré dans une réservation avec les dimensions Ø 130 x 95 mm. Pour encastrement dans un faux plafond avec une épaisseur de matériau de 5-25 mm. Dimensions Ø 145 x 95 mm.

Garantie 5 ans.

La distance latérale séparant le boîtier du luminaire des éléments de construction environnants doit être d'au moins 50 mm.



LED 3000 K 9.8 W 838 lm-h / CIE Flux 80 90 96 94 100 / A71 selon DIN 5040

**Caractéristiques techniques**

Flux lumineux	838 lm-h
Puissance de raccordement	9.8 W
Rendement lumineux	85.5 lm-h/W
Flux lumineux du module	1255 lm-c
Puissance du module	8,1 W
Précision des couleurs	-
Rendu des couleurs	CRI > 90
Maintien du flux lumineux	L70/B50 à 200'000 h (25 °C)
Température de couleur	3000 K

**Autres informations**

Sortie de lumière	directe/indirecte
Angle de demi-valeur	47 ° Wide Flood (46 – 55 °)
Boîtier d'alimentation	<b>externe, commander séparément</b>
Température de service	max. 55 °C
Poids	1.1 kg

