

Scanner le code QR pour en savoir plus sur cet article sur www.neuco.ch

B 50 698.2K3
aspect inox
LED 19.8 W 1838 lm-h 3000 K

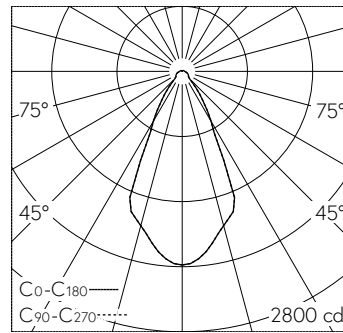


Plafonnier à encastrer avec sortie de lumière directe/indirecte. Indice de protection IP20
Classe de protection III.

Répartition lumineuse directe et indirecte. Constant Optics®: Système optique efficace qui ne connaît presque aucune usure, angle de diffusion à demi-intensité 50°, Avec module à LED interchangeable, prévu pour une durée de vie d'au moins 200'000 heures et protégé contre la surchauffe. Livraison de modules LED et de pièces d'usure compatibles garantie pendant 20 ans. Sans bloc alimen. Classe de protection III. Boîtier d'encastrement en matière synthétique (polyamide), renforcé à la fibre de verre, avec 2 ressorts de fixation. Luminaire fabriqué en fonderie d'aluminium. Lentille diffusante en silicone. Verre opale soufflé à la bouche satiné mat avec filetage. Réflecteur en aluminium pur anodisé. Anneau de finition Acier inoxydable. Câble de connexion avec collier antitraction et le système de connecteur pour boîtier d'alimentation on/off ou DALI. Luminaire pour montage encastré dans une réservation avec les dimensions Ø 188 x 122 mm. Pour encastrement dans un faux plafond avec une épaisseur de matériau de 8-25 mm. Dimensions Ø 205 x 130 mm.

Garantie 5 ans.

La distance latérale séparant le boîtier du luminaire des éléments de construction environnants doit être d'au moins 50 mm.



LED 3000 K 19.8 W 1838 lm-h / CIE Flux 82 91 97 95 100 / A71 selon DIN 5040

Caractéristiques techniques

Flux lumineux	1838 lm-h
Puissance de raccordement	19.8 W
Rendement lumineux	92.8 lm-h/W
Flux lumineux du module	2655 lm-c
Puissance du module	17,2 W
Précision des couleurs	-
Rendu des couleurs	CRI > 90
Maintien du flux lumineux	L70/B50 à 200'000 h (25 °C)
Température de couleur	3000 K

Autres informations

Sortie de lumière	directe/indirecte
Angle de demi-valeur	48 ° Wide Flood (46 – 55 °)
Boîtier d'alimentation	externe, commander séparément
Température de service	max. 40 °C
Poids	1.95 kg

