

Scanner le code QR pour en savoir plus sur cet article sur www.neuco.ch

B 50 714.2K27

Matière acier inoxydable
LED 10.4 W 581 lm-h 2700 K
Convertisseur DALI pilotable

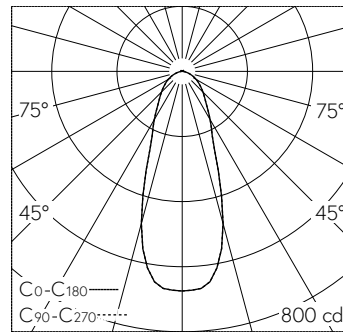


Plafonnier à encastrer avec répartition lumineuse libre.
Indice de protection IP20
Classe de protection II.

Réglable par paliers de 10°, 22,5° ou 35°. Constant Optics®: Système optique efficace qui ne connaît presque aucune usure. Avec module à LED interchangeable, prévu pour une durée de vie d'au moins 145'000 heures et protégé contre la surchauffe. Livraison de modules LED et de pièces d'usure compatibles garantie pendant 20 ans. Avec bloc d'alimentation à LED, pour pilotage DALI, 220-240 V, 0/50-60 Hz. Classe de protection II. Luminaire fabriqué en fonderie d'aluminium. Verre clair, intérieur partiellement mat. Réflecteur en aluminium pur anodisé. Anneau de finition Acier inoxydable. Luminaire pour montage encastré dans une réservation Ø 95 et une profondeur d'encastrement de 60 mm à partir du bord supérieur. Épaisseur de matériau du faux plafond de 3-20 mm. Diamètre 105 mm, hauteur 55 mm.

Garantie 5 ans.

PUSH, switchDIM et Touch-DIM® ne sont pas pris en charge.



LED 2700 K 10.4 W 581 lm-h / CIE Flux 69 89 98 98 100 / A62 selon DIN 5040

Caractéristiques techniques

Flux lumineux	581 lm-h
Puissance de raccordement	10.4 W
Rendement lumineux	55.9 lm-h/W
Flux lumineux du module	1155 lm-c
Puissance du module	8,5 W
Précision des couleurs	-
Rendu des couleurs	CRI > 90
Maintien du flux lumineux	L80/B50 à 145'000 h (25 °C)
Température de couleur	2700 K

Autres informations

Répartition lumineuse	libre
Boîtier d'alimentation	externe, compris dans la livraison
Tension de fonctionnement	220 – 240 V AC 50 / 60 Hz 176 – 280 V DC 0 Hz
Température de service	max. 35 °C
Poids	0.6 kg

