

Scanner le code QR pour en savoir plus sur cet article sur [www.neuco.ch](http://www.neuco.ch)

**B 50 735K27**  
blanc - RAL 9003  
LED 21 W 1423 lm-h 2700 K  
Convertisseur commutable on/off

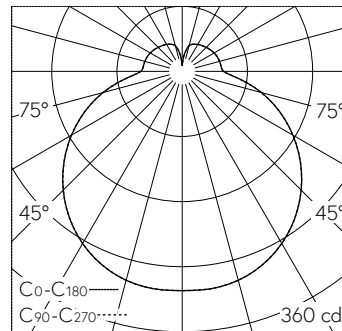


IP20

Plafonnier apparent et applique apparente avec répartition lumineuse libre. Indice de protection IP20  
Classe de protection I.

Avec module à LED interchangeable, prévu pour une durée de vie d'au moins 50 000 heures et protégé contre la surchauffe. Livraison de modules LED et de pièces d'usure compatibles garantie pendant 20 ans. Avec bloc d'alimentation LED 220-240 V, 50/60 Hz. Batteries nickel-hydrure métallique intégrées pour éclairage de secours à LED pendant 3 h, 4 W, 339 lm. Appareillage d'alimentation de secours avec fonction autotest. Armature du luminaire métallique. Finition couleur blanc. Verre opale soufflé à la bouche satiné mat avec fermeture à baïonnette. Deux entrées de câble pour branchement en dérivation du câble de raccordement jusqu'à Ø 10,5 mm, max. 4 x 1,5 mm<sup>2</sup>. Diamètre 350 mm, hauteur 110 mm.

Garantie 5 ans.



LED 2700 K 21 W 1423 lm-h / CIE Flux 39 68 88 78 100 / B32 selon DIN 5040

#### Caractéristiques techniques

Flux lumineux	1423 lm-h
Puissance de raccordement	21 W
Rendement lumineux	-
Flux lumineux du module	2335 lm-c
Puissance du module	16,4 W
Précision des couleurs	-
Rendu des couleurs	CRI > 90
Maintien du flux lumineux	-
Température de couleur	2700 K

#### Autres informations

Répartition lumineuse	libre
Tension de fonctionnement	220 - 240 V AC 50 / 60 Hz
Température de service	max. 25 °C
Poids	3.1 kg

