

Scanner le code QR pour en savoir plus sur cet article sur www.neuco.ch

B 50 800.1K3
blanche satiné
LED 27 W 2802 lm-h 3000 K
Convertisseur DALI pilotable

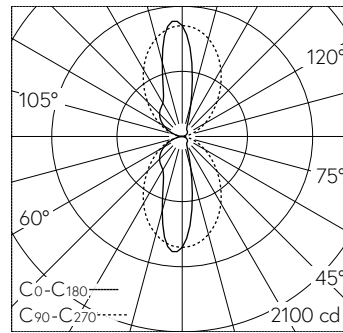


Applique avec sortie de lumière à défilement bilatéral.
Indice de protection IP20
Classe de protection I.

Diffusion lumineuse bilatérale. Avec module à LED interchangeable, prévu pour une durée de vie d'au moins 180'000 heures et protégé contre la surchauffe. Livraison de modules LED et de pièces d'usure compatibles garantie pendant 20 ans. Avec bloc d'alimentation à LED, pour pilotage DALI, 220-240 V, 0/50-60 Hz. Luminaire fabriqué en aluminium. Finition Couleur blanc satiné. Cache LED diffusant en synthétique. Réflecteurs en aluminium pur anodisé. Une entrée de câble pour branchement en dérivation du câble de raccordement. Dimensions: 615 x 75 x 90 mm.

Garantie 5 ans.

PUSH, switchDIM et Touch-DIM® ne sont pas pris en charge.



LED 3000 K 27 W 2802 lm-h / CIE Flux 60 85 97 50 100 / C53 selon DIN 5040

Caractéristiques techniques

Flux lumineux	2802 lm-h
Puissance de raccordement	27 W
Rendement lumineux	120.1 lm-h/W
Flux lumineux du module	3500 lm-c
Puissance du module	23,6 W
Précision des couleurs	-
Rendu des couleurs	CRI > 90
Maintien du flux lumineux	L90/B50 à 180'000 h (25 °C)
Température de couleur	3000 K

Autres informations

Sortie de lumière	à défilement bilatéral
Tension de fonctionnement	220 – 240 V AC/DC 0 / 50 / 60 Hz
Température de service	max. 40 °C
Poids	3.7 kg

