

Scanner le code QR pour en savoir plus sur cet article sur www.neuco.ch

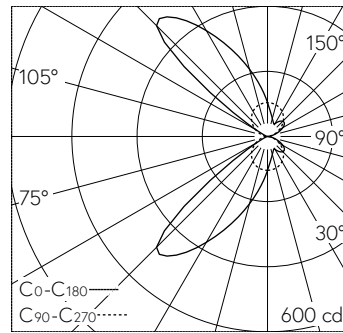
B 50 819.6K3
 blanche satiné
 LED 29 W 1067 lm-h 3000 K
 Convertisseur commutable on/off



Applique avec sortie de lumière à défilement bilatéral.
 Indice de protection IP20
 Classe de protection I.

Diffusion lumineuse bilatérale, défilée. Avec module à LED interchangeable, prévu pour une durée de vie d'au moins 200'000 heures et protégé contre la surchauffe. Livraison de modules LED et de pièces d'usure compatibles garantie pendant 20 ans. Avec bloc d'alimentation LED 220-240 V, 0/50-60 Hz. Luminaire fabriqué en aluminium. Finition couleur blanc satiné. Teinte intérieure cuivre mat. Cache LED diffusant en synthétique. Une entrée de câble pour branchement en dérivation du câble de raccordement. Dimensions: 500 x 65 x 80 mm.

Garantie 5 ans.



LED 3000 K 29 W 1067 lm-h / CIE Flux 44 86 98 50 100 / C44 selon DIN 5040

Caractéristiques techniques

Flux lumineux	1067 lm-h
Puissance de raccordement	29 W
Rendement lumineux	36.8 lm-h/W
Flux lumineux du module	3160 lm-c
Puissance du module	25,2 W
Précision des couleurs	-
Rendu des couleurs	CRI > 90
Maintien du flux lumineux	L90/B50 à 200'000 h (25 °C)
Température de couleur	3000 K

Autres informations

Sortie de lumière	à défilement bilatéral
Tension de fonctionnement	220 – 240 V AC 50 / 60 Hz 176 – 276 V DC 0 Hz
Température de service	max. 40 °C
Poids	1.45 kg

