

Scanner le code QR pour en savoir plus sur cet article sur [www.neuco.ch](http://www.neuco.ch)

**B 50 821.1K3**  
blanc - RAL 9003  
LED 39.5 W 3949 lm-h Im-h 3000 K  
Convertisseur DALI pilotable



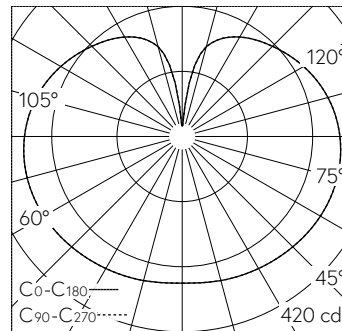
Suspension avec répartition lumineuse libre.  
Indice de protection IP20  
Classe de protection I.

Diffusion libre. Avec module LED interchangeable d'une durée de vie moyenne de 120.000 heures (L80B50 pour  $t_a = 25^\circ\text{C}$ ). Garantie de réapprovisionnement du module LED et des pièces d'usure compatibles pendant 20 ans. Avec bloc d'alimentation à LED, pour pilotage DALI, 220-240 V, 0/50-60 Hz. Boîtier d'alimentation LED dans cache-piton. Armature du luminaire et cache-piton métallique. Finition couleur blanc. Verre opale soufflé à la bouche satiné mat. Câble de suspension  $3 \times 0,75 \text{ mm}^2$  avec un fil d'acier, couleur blanc. Diamètre de boule 300 mm, longueur totale 2000 mm.

Garantie 5 ans.

Sur demande, ce luminaire est également livrable en longueurs spéciales.

PUSH, switchDIM et Touch-DIM® ne sont pas pris en charge.



LED 3000 K 39.5 W 3949 lm-h / CIE Flux 24 49 74 54 100 / C12 selon DIN 5040

#### Caractéristiques techniques

Flux lumineux	3949 lm-h
Puissance de raccordement	39.5 W
Rendement lumineux	100 lm-h/W
Flux lumineux du module	5100 lm-c
Puissance du module	35,5 W
Précision des couleurs	-
Rendu des couleurs	CRI > 90
Maintien du flux lumineux	L70/B50 à 120'000 h (25 °C)
Température de couleur	3000 K

#### Autres informations

Répartition lumineuse	libre
Tension de fonctionnement	220 – 240 V AC/DC 0 / 50 / 60 Hz
Température de service	max. 40 °C
Poids	2.8 kg

