

Scanner le code QR pour en savoir plus sur cet article sur [www.neuco.ch](http://www.neuco.ch)

**B 50 821.2K4**  
aspect inox  
LED 39.5 W 4086 lm-h 4000 K  
Convertisseur DALI pilotable



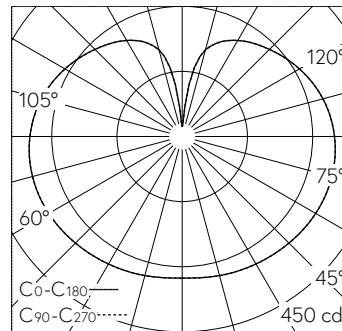
Suspension avec répartition lumineuse libre.  
Indice de protection IP20  
Classe de protection I.

Diffusion libre. Avec module LED interchangeable d'une durée de vie moyenne de 120.000 heures (L80B50 pour  $t_a = 25^\circ\text{C}$ ). Garantie de réapprovisionnement du module LED et des pièces d'usure compatibles pendant 20 ans. Avec bloc d'alimentation à LED, pour pilotage DALI, 220-240 V, 0/50-60 Hz. Boîtier d'alimentation LED dans cache-piton. Armature du luminaire et cache-piton métallique. Finition Acier inoxydable. Verre opale soufflé à la bouche satiné mat. Câble de suspension  $3 \times 0,75 \text{ mm}^2$  avec un fil d'acier, couleur noir. Diamètre de boule 300 mm, longueur totale 2000 mm.

Garantie 5 ans.

Sur demande, ce luminaire est également livrable en longueurs spéciales.

PUSH, switchDIM et Touch-DIM® ne sont pas pris en charge.



LED 4000 K 39.5 W 4086 lm-h / CIE Flux 24 49 74 54 100 / C12 selon DIN 5040

#### Caractéristiques techniques

|                           |                             |
|---------------------------|-----------------------------|
| Flux lumineux             | 4086 lm-h                   |
| Puissance de raccordement | 39.5 W                      |
| Rendement lumineux        | 103.4 lm-h/W                |
| Flux lumineux du module   | 5175 lm-c                   |
| Puissance du module       | 35.5 W                      |
| Précision des couleurs    | -                           |
| Rendu des couleurs        | CRI > 90                    |
| Maintien du flux lumineux | L70/B50 à 120'000 h (25 °C) |
| Température de couleur    | 4000 K                      |

#### Autres informations

|                           |                                  |
|---------------------------|----------------------------------|
| Répartition lumineuse     | libre                            |
| Tension de fonctionnement | 220 – 240 V AC/DC 0 / 50 / 60 Hz |
| Température de service    | max. 40 °C                       |
| Poids                     | 2.8 kg                           |

