

Scanner le code QR pour en savoir plus sur cet article sur [www.neuco.ch](http://www.neuco.ch)

**B 50 821.3K4**  
aspect chrome  
LED 39.5 W 4086 lm-h 4000 K  
Convertisseur DALI pilotable



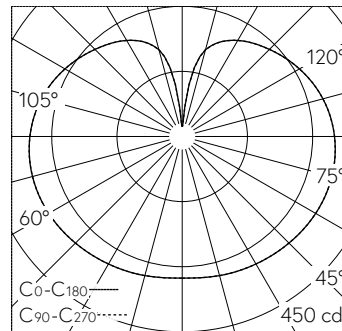
Suspension avec répartition lumineuse libre.  
Indice de protection IP20  
Classe de protection I.

Diffusion libre. Avec module à LED interchangeable, prévu pour une durée de vie d'au moins 120'000 heures et protégé contre la surchauffe. Livraison de modules LED et de pièces d'usure compatibles garantie pendant 20 ans. Avec bloc d'alimentation à LED, pour variation DALI, 220-240 V, 0/50-60 Hz. Boîtier d'alimentation LED dans cache-piton. Armature du luminaire et cache-piton métallique. Finition Chrome. Verre opale soufflé à la bouche satiné mat. Câble de suspension 3 x 0,75 mm<sup>2</sup> avec un fil d'acier, couleur noir. Diamètre de boule 300 mm, longueur totale 2000 mm.

Garantie 5 ans.

Sur demande, ce luminaire est également livrable en longueurs spéciales.

PUSH, switchDIM et Touch-DIM® ne sont pas pris en charge.



LED 4000 K 39.5 W 4086 lm-h / CIE Flux 24 49 74 54 100 / C12 selon DIN 5040

#### Caractéristiques techniques

Flux lumineux	4086 lm-h
Puissance de raccordement	39.5 W
Rendement lumineux	103.4 lm-h/W
Flux lumineux du module	5175 lm-c
Puissance du module	35,5 W
Précision des couleurs	-
Rendu des couleurs	CRI > 90
Maintien du flux lumineux	L70/B50 à 120'000 h (25 °C)
Température de couleur	4000 K

#### Autres informations

Répartition lumineuse	libre
Tension de fonctionnement	220 – 240 V AC/DC 0 / 50 / 60 Hz
Température de service	max. 40 °C
Poids	2.8 kg

