

Scanner le code QR pour en savoir plus sur cet article sur www.neuco.ch

B 50 823.2PK4

aspect inox
LED 65 W 7664 lm-h 4000 K
Convertisseur DALI pilotable



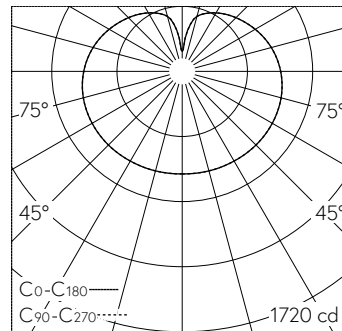
Suspension avec répartition lumineuse libre.
Indice de protection IP20
Classe de protection I.

Diffusion libre. Avec module à LED interchangeable, prévu pour une durée de vie d'au moins 120'000 heures et protégé contre la surchauffe. Livraison de modules LED et de pièces d'usure compatibles garantie pendant 20 ans. Avec bloc d'alimentation à LED, pour pilotage DALI, 220-240 V, 0/50-60 Hz. Boîtier d'alimentation LED dans cache-piton. Armature du luminaire et cache-piton métallique. Finition Acier inoxydable. Boule blanche en matière synthétique. Câble de suspension 5 x 0,75 mm² avec un fil d'acier, couleur noir. Diamètre de boule 400 mm, longueur totale 2050 mm.

Garantie 5 ans.

Sur demande, ce luminaire est également livrable en longueurs spéciales.

PUSH, switchDIM et Touch-DIM® ne sont pas pris en charge.



LED 4000 K 65 W 7664 lm-h / CIE Flux 25 50 75 56 100 / C12 selon DIN 5040

Caractéristiques techniques

Flux lumineux	7664 lm-h
Puissance de raccordement	65 W
Rendement lumineux	117,9 lm-h/W
Flux lumineux du module	8800 lm-c
Puissance du module	57,5 W
Précision des couleurs	-
Rendu des couleurs	CRI > 90
Maintien du flux lumineux	L70/B50 à 120'000 h (25 °C)
Température de couleur	4000 K

Autres informations

Répartition lumineuse	libre
Tension de fonctionnement	220 – 240 V AC/DC 0 / 50 / 60 Hz
Température de service	max. 45 °C
Poids	4 kg

