

Scanner le code QR pour en savoir plus sur cet article sur www.neuco.ch

B 50 826.2PK3

aspect inox
LED 39.5 W 4098 lm-h 3000 K
Convertisseur DALI pilotable



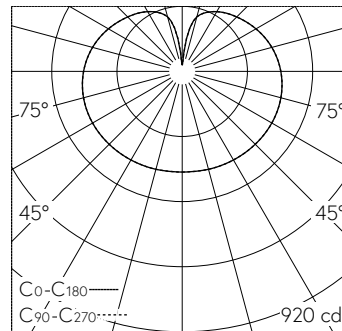
Suspension avec répartition lumineuse libre.
Indice de protection IP20
Classe de protection I.

Diffusion libre. Avec module à LED interchangeable, prévu pour une durée de vie d'au moins 120'000 heures et protégé contre la surchauffe. Livraison de modules LED et de pièces d'usure compatibles garantie pendant 20 ans. Avec bloc d'alimentation à LED, pour variation DALI, 220-240 V, 0/50-60 Hz. Boîtier d'alimentation LED dans cache-piton. Armature du luminaire, tige de suspension et cache-piton métallique. Finition Acier inoxydable. Boule blanche en matière synthétique. Diamètre de boule 300 mm, longueur totale 1850 mm.

Garantie 5 ans.

Sur demande, ce luminaire est également livrable en longueurs spéciales.

PUSH, switchDIM et Touch-DIM® ne sont pas pris en charge.



LED 3000 K 39.5 W 4098 lm-h / CIE Flux 25 50 75 55 100 / C12 selon DIN 5040

Caractéristiques techniques

Flux lumineux	4098 lm-h
Puissance de raccordement	39.5 W
Rendement lumineux	103.7 lm-h/W
Flux lumineux du module	5100 lm-c
Puissance du module	35.5 W
Précision des couleurs	-
Rendu des couleurs	CRI > 90
Maintien du flux lumineux	L80/B50 à 120'000 h (25 °C)
Température de couleur	3000 K

Autres informations

Répartition lumineuse	libre
Tension de fonctionnement	220 – 240 V AC/DC 0 / 50 / 60 Hz
Température de service	max. 40 °C
Poids	3.26 kg

