

Scanner le code QR pour en savoir plus sur cet article sur www.neuco.ch

B 50 828.3K3
aspect chrome
LED 65 W 7154 lm-h 3000 K
Convertisseur DALI pilotable



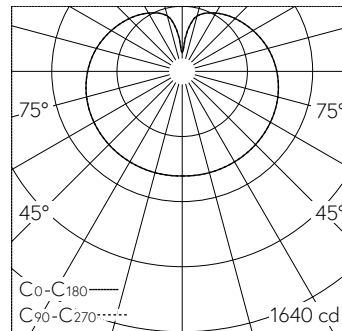
Suspension avec répartition lumineuse libre.
Indice de protection IP20
Classe de protection I.

Diffusion libre. Avec module à LED interchangeable, prévu pour une durée de vie d'au moins 120'000 heures et protégé contre la surchauffe. Livraison de modules LED et de pièces d'usure compatibles garantie pendant 20 ans. Avec 2 blocs d'alimentation à LED, pour variation DALI, 220-240 V, 0/50-60 Hz. Boîtiers d'alimentation LED dans cache-piton. Armature du luminaire, tige de suspension et cache-piton métallique. Finition Chrome. Verre opale soufflé à la bouche satiné mat. Diamètre de boule 400 mm, longueur totale 1950 mm.

Garantie 5 ans.

Sur demande, ce luminaire est également livrable en longueurs spéciales.

PUSH, switchDIM et Touch-DIM® ne sont pas pris en charge.



LED 3000 K 65 W 7154 lm-h / CIE Flux 26 51 75 56 100 / C22 selon DIN 5040

Caractéristiques techniques

Flux lumineux	7154 lm-h
Puissance de raccordement	65 W
Rendement lumineux	110.1 lm-h/W
Flux lumineux du module	8675 lm-c
Puissance du module	57,5 W
Précision des couleurs	-
Rendu des couleurs	CRI > 90
Maintien du flux lumineux	L80/B50 à 120'000 h (25 °C)
Température de couleur	3000 K

Autres informations

Répartition lumineuse	libre
Tension de fonctionnement	220 – 240 V AC/DC 0 / 50 / 60 Hz
Température de service	max. 45 °C
Poids	6.2 kg

