

Scanner le code QR pour en savoir plus sur cet article sur www.neuco.ch

B 50 857.2K3
Matière Chrome
LED 13.5 W 1220 lm-h 3000 K
Convertisseur DALI pilotable

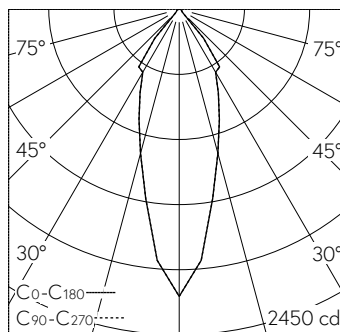


Plafonnier apparent avec répartition lumineuse symétrique-défilée. Indice de protection IP20 Classe de protection I.

Répartition lumineuse symétrique. Éclairage non éblouissant dirigé vers le bas. Constant Optics®: Système optique efficace qui ne connaît presque aucune usure. angle de diffusion à demi-intensité 32°, Avec module à LED interchangeable, prévu pour une durée de vie d'au moins 200'000 heures et protégé contre la surchauffe. Livraison de modules LED et de pièces d'usure compatibles garantie pendant 20 ans. Avec bloc d'alimentation à LED, pour pilotage DALI, 220-240 V, 0/50-60 Hz. Classe de protection I. Luminaire fabriqué en fonderie d'aluminium, Couleur blanc satiné. Teinte intérieure aluminium mat. Lentille diffusante en silicone. Réflecteur en aluminium pur anodisé. Dimensions Ø 190 x 145 x 110 mm.

Garantie 5 ans.

PUSH, switchDIM et Touch-DIM® ne sont pas pris en charge.



h [m]	D [m] 32°	E (0°)
1	0.57	2161
2	1.15	540
3	1.72	240
4	2.29	135
5	2.87	86

LED 3000 K 13.5 W 1220 lm-h 32° / CIE Flux 92 97 99 100 100 / A80 selon DIN 5040

Caractéristiques techniques

Flux lumineux	1220 lm-h
Puissance de raccordement	13.5 W
Rendement lumineux	90.4 lm-h/W
Flux lumineux du module	1735 lm-c
Puissance du module	11,5 W
Précision des couleurs	-
Rendu des couleurs	CRI > 90
Maintien du flux lumineux	L90/B50 à 200'000 h (25 °C)
Température de couleur	3000 K

Autres informations

Répartition lumineuse	symétrique-défilée
Angle de demi-valeur	32 ° Medium Flood (27 – 32 °)
Tension de fonctionnement	220 – 240 V AC 50 / 60 Hz 196 – 250 V DC 0 Hz
Température de service	max. 50 °C
Poids	1.65 kg

