

Scanner le code QR pour en savoir plus sur cet article sur www.neuco.ch

B 50 881.1K3
blanche satiné
LED 160 W 12720 lm-h 3000 K
Convertisseur DALI pilotable



Suspension avec sortie de lumière bilatérale et répartition lumineuse libre. Indice de protection IP20
Classe de protection I.

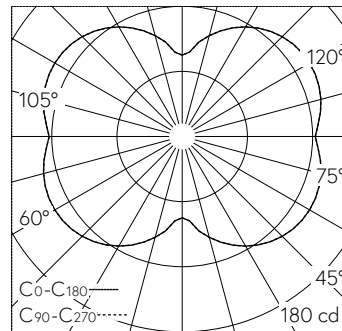
Diffusion libre. Diffusion lumineuse bilatérale. Constant Optics®: Système optique efficace qui ne connaît presque aucune usure. Avec modules à LED interchangeables, prévus pour une durée de vie d'au moins 195'000 heures et protégés contre la surchauffe. Livraison de modules LED et de pièces d'usure compatibles garantie pendant 20 ans. Avec bloc d'alimentation à LED, pour pilotage DALI, 220-240 V, 50-60 Hz. Couronne lumineuse et cache-piton en aluminium. Corps de luminaire cylindriques fabriqués en fonderie d'aluminium. Finition Couleur blanc satiné. Verre opale triple couche soufflé à la bouche satiné mat avec filetage. 8 Cylindre Ø 120 mm. 4 suspensions par filin d'acier, suspension par câble blanc 5 x 0,75 mm². Dimensions Ø 2000 x 645 mm, longueur totale 4000 mm.

Garantie 5 ans.

L'installation du luminaire doit être effectuée par au moins deux personnes.

Sur demande, ce luminaire est également livrable dans chaque teinte RAL, en longueurs spéciales, comme combinaison des différents diamètres de couronne resp. avec éclairage direct et indirect à commande séparée.

PUSH, switchDIM et Touch-DIM® ne sont pas pris en charge.



LED 3000 K 160 W 12720 lm-h / CIE Flux 22 48 74 50 100 / C12 selon DIN 5040

Caractéristiques techniques

Flux lumineux	12720 lm-h
Puissance de raccordement	160 W
Rendement lumineux	79.5 lm-h/W
Flux lumineux du module	20080 lm-c
Puissance du module	259,2 W
Précision des couleurs	-
Rendu des couleurs	CRI > 90
Maintien du flux lumineux	B50 à 195'000 h (25 °C)
Température de couleur	3000 K

Autres informations

Sortie de lumière	bilatérale
Répartition lumineuse	libre
Tension de fonctionnement	220 – 240 V AC 50 / 60 Hz
Température de service	max. 30 °C
Poids	41.5 kg

