

Scanner le code QR pour en savoir plus sur cet article sur [www.neuco.ch](http://www.neuco.ch)

**B 50 910.4K3**  
blanche satiné  
LED 25.8 W 699 lm-h 3000 K  
Convertisseur DALI pilotable



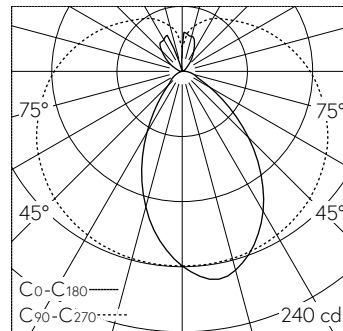
IP20

Applique avec sortie de lumière à 360° et répartition lumineuse défilée. Indice de protection IP20 Classe de protection I.

Éclairage défilé. Diffusion lumineuse sur 360°. Avec module à LED interchangeable, prévu pour une durée de vie d'au moins 150'000 heures et protégé contre la surchauffe. Livraison de modules LED et de pièces d'usure compatibles garantie pendant 20 ans. Avec bloc d'alimentation à LED, pour pilotage DALI, 220-240 V, 0/50-60 Hz. Luminaire fabriqué en aluminium. Finition Couleur blanc satiné. Teinte intérieure laiton mat. Vasque synthétique blanche translucide. Une entrée de câble pour branchement en dérivation du câble de raccordement. Diamètre 500 mm, profondeur 400 mm.

Garantie 5 ans.

PUSH, switchDIM et Touch-DIM® ne sont pas pris en charge.



LED 3000 K 25.8 W 699 lm-h / CIE Flux 41 67 85 69 100 / B32 selon DIN 5040

**Caractéristiques techniques**

Flux lumineux	699 lm-h
Puissance de raccordement	25.8 W
Rendement lumineux	29.9 lm-h/W
Flux lumineux du module	3655 lm-c
Puissance du module	23.1 W
Précision des couleurs	-
Rendu des couleurs	CRI > 90
Maintien du flux lumineux	L90/B50 à 150'000 h (25 °C)
Température de couleur	3000 K

**Autres informations**

Sortie de lumière	à 360°
Répartition lumineuse	défilée
Tension de fonctionnement	220 – 240 V AC 50 / 60 Hz 170 – 280 V DC 0 Hz
Température de service	max. 40 °C
Poids	4.5 kg

