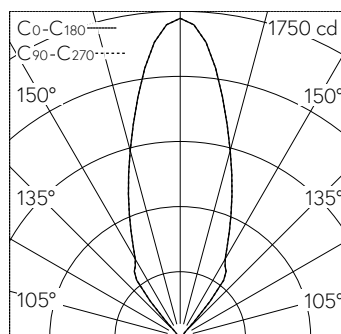


Scanner le code QR pour en savoir plus sur cet article sur www.neuco.ch

Lampe de table avec répartition lumineuse diffuse.
Classe de protection I.
Garantie 5 ans.

B 50 917.2K3.T12
blanche satiné
LED 13.5 W 1072 lm-h lm-h 3000 K
Convertisseur switchDIM



5	3.44	68
4	2.75	107
3	2.07	190
2	1.38	428
1	0.69	1712
h [m]	D [m] 38°	E (0°)

LED 3000 K 13.5 W 1072 lm-h 38° / CIE Flux 0 0 0 100 / E84 selon DIN 5040

Caractéristiques techniques

Flux lumineux	1072 lm-h
Puissance de raccordement	13.5 W
Rendement lumineux	79.4 lm-h/W
Flux lumineux du module	-
Puissance du module	11,5 W
Précision des couleurs	-
Rendu des couleurs	CRI > 90
Maintien du flux lumineux	L90/B50 à 50'000 h (25 °C)
Température de couleur	3000 K

Autres informations

Répartition lumineuse	diffuse
Tension de fonctionnement	220 – 240 V AC 50 / 60 Hz 170 – 280 V DC 0 Hz
Température de service	max. 55 °C
Poids	1.8 kg

