

Scanner le code QR pour en savoir plus sur cet article sur www.neuco.ch

B 50 974.1K3
blanche satiné
LED 16 W 1553 lm-h 3000 K
Convertisseur DALI pilotable



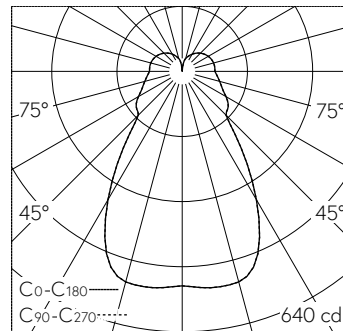
Suspension avec répartition lumineuse libre.
Indice de protection IP20
Classe de protection III.

À utiliser en combinaison avec divers composants d'installation modulaires. Diffusion libre. Avec module à LED interchangeable, prévu pour une durée de vie d'au moins 200'000 heures et protégé contre la surchauffe. Livraison de modules LED et de pièces d'usure compatibles garantie pendant 20 ans. Luminaire sans cache-piton. Le type de cache-piton requis – Composant d'installation – avec bloc d'alimentation à LED incorporé, pour pilotage DALI, doit être commandé en plus. Armature du luminaire métallique. Finition Couleur blanc satiné. Verre opale soufflé à la bouche satiné mat DUOLOGIC. Câble de suspension 2 x 0,75 mm², couleur noire. Dimensions Ø 180 x 155 mm, longueur totale 2000 mm.

Garantie 5 ans.

Sur demande, ce luminaire est également livrable en longueurs spéciales.

PUSH, switchDIM et Touch-DIM® ne sont pas pris en charge.



LED 3000 K 16 W 1553 lm-h / CIE Flux 53 73 87 73 100 / B41 selon DIN 5040

Caractéristiques techniques

Flux lumineux	1553 lm-h
Puissance de raccordement	16 W
Rendement lumineux	97,7 lm-h/W
Flux lumineux du module	2210 lm-c
Puissance du module	13,4 W
Précision des couleurs	–
Rendu des couleurs	CRI > 90
Maintien du flux lumineux	L90/B50 à 200'000 h (25 °C)
Température de couleur	3000 K

Autres informations

Répartition lumineuse	libre
Température de service	max. 40 °C
Poids	1,7 kg

