

Scanner le code QR pour en savoir plus sur cet article sur [www.neuco.ch](http://www.neuco.ch)

**B 51 013.1K3**  
noir satiné  
LED 29.4 W 2744 lm-h 3000 K  
Convertisseur DALI pilotable



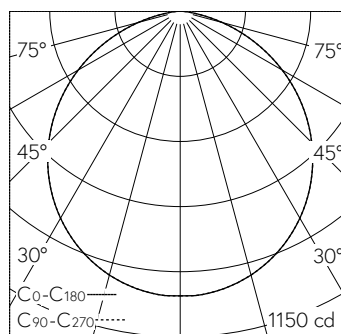
**IP20** **IK10**

Plafonnier apparent avec sortie de lumière dirigée vers le bas et répartition lumineuse défilée. Indice de protection IP20 Classe de protection I.

Éclairage non éblouissant dirigé vers le bas. Avec module à LED interchangeable, prévu pour une durée de vie d'au moins 195'000 heures et protégé contre la surchauffe. Livraison de modules LED et de pièces d'usure compatibles garantie pendant 20 ans. Avec bloc d'alimentation à LED, pour pilotage DALI, 220-240 V, 0/50-60 Hz. Luminaire fabriqué en aluminium. Finition Couleur noir satiné. Teinte intérieure blanche. Vasque synthétique, antichocs, blanc avec fermeture à baïonnette. Deux entrées de câble pour branchement en dérivation du câble de raccordement jusqu'à Ø 10,5 mm, max. 5 x 1,5 mm<sup>2</sup>. Diamètre 360 mm, hauteur 120 mm.

Garantie 5 ans.

PUSH, switchDIM et Touch-DIM® ne sont pas pris en charge.



| h [m] | D [m] 110° | E (0°) |
|-------|------------|--------|
| 1     | 2.86       | 1005   |
| 2     | 5.71       | 251    |
| 3     | 8.57       | 112    |
| 4     | 11.43      | 63     |
| 5     | 14.28      | 40     |

LED 3000 K 29.4 W 2744 lm-h 110° / CIE Flux 49 81 97 100 100 / A40 selon DIN 5040

**Caractéristiques techniques**

|                           |                             |
|---------------------------|-----------------------------|
| Flux lumineux             | 2744 lm-h                   |
| Puissance de raccordement | 29.4 W                      |
| Rendement lumineux        | 78 lm-h/W                   |
| Flux lumineux du module   | 3970 lm-c                   |
| Puissance du module       | 26,4 W                      |
| Précision des couleurs    | -                           |
| Rendu des couleurs        | CRI > 90                    |
| Maintien du flux lumineux | L90/B50 à 195'000 h (25 °C) |
| Température de couleur    | 3000 K                      |

**Autres informations**

|                           |                                  |
|---------------------------|----------------------------------|
| Sortie de lumière         | dirigée vers le bas              |
| Répartition lumineuse     | défilée                          |
| Tension de fonctionnement | 220 – 240 V AC/DC 0 / 50 / 60 Hz |
| Température de service    | max. 50 °C                       |
| Poids                     | 2.55 kg                          |

