

Scanner le code QR pour en savoir plus sur cet article sur [www.neuco.ch](http://www.neuco.ch)

**B 51 022.6K3**  
noir satiné  
LED 16.3 W 460 lm-h 3000 K  
Convertisseur commutable on/off



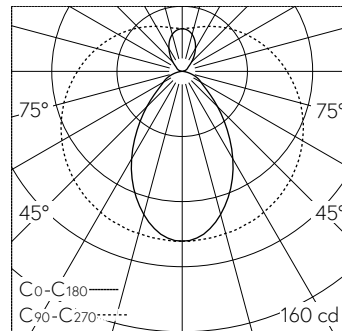
IP20

Suspension avec sortie de lumière à 360° et répartition lumineuse symétrique-défilée. Indice de protection IP20  
Classe de protection I.

Éclairage défilé latéral. Diffusion lumineuse sur 360°. Avec module à LED interchangeable, prévu pour une durée de vie d'au moins 140'000 heures et protégé contre la surchauffe. Livraison de modules LED et de pièces d'usure compatibles garantie pendant 20 ans. Avec bloc d'alimentation à LED, pour pilotage DALI, 220-240 V, 0/50-60 Hz. Boîtier d'alimentation LED dans cache-piton. Luminaire fabriqué en aluminium. Finition Couleur noir satiné. Teinte intérieure cuivre mat. Cache synthétique blanche translucide. Câble de suspension 2 x 0,5 mm<sup>2</sup>, couleur noire. Dimensions Ø 280 x 80 mm, longueur totale 1500 mm.

Garantie 5 ans.

Sur demande, ce luminaire est également livrable en longueurs spéciales.



LED 3000 K 16.3 W 460 lm-h / CIE Flux 41 67 85 69 100 / B32 selon DIN 5040

#### Caractéristiques techniques

Flux lumineux	460 lm-h
Puissance de raccordement	16.3 W
Rendement lumineux	28.2 lm-h/W
Flux lumineux du module	2100 lm-c
Puissance du module	13,5 W
Précision des couleurs	-
Rendu des couleurs	CRI > 90
Maintien du flux lumineux	L90/B50 à 140'000 h (25 °C)
Température de couleur	3000 K

#### Autres informations

Sortie de lumière	à 360°
Répartition lumineuse	symétrique-défilée
Tension de fonctionnement	220 – 240 V AC/DC 0 / 50 / 60 Hz
Température de service	max. 50 °C
Poids	2,1 kg

