

Scanner le code QR pour en savoir plus sur cet article sur www.neuco.ch

B 51 049.6K3
noir satiné
LED 15.5 W 1166 lm-h 3000 K
Convertisseur commutable on/off

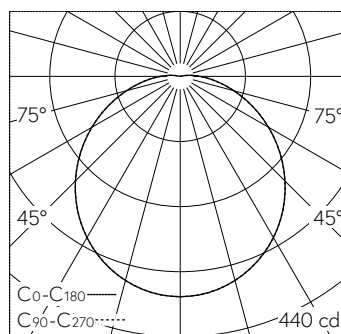


 **IP20 IK10**

Plafonnier apparent avec sortie de lumière dirigée vers le bas et répartition lumineuse défilée.
Indice de protection IP20
Classe de protection I.

Éclairage non éblouissant dirigé vers le bas. Avec module à LED interchangeable, prévu pour une durée de vie d'au moins 131'000 heures et protégé contre la surchauffe. Livraison de modules LED et de pièces d'usure compatibles garantie pendant 20 ans. Avec bloc d'alimentation LED 220-240 V, 50-60 Hz. Luminaire fabriqué en aluminium. Finition Couleur noir satiné. Teinte intérieure cuivre mat. Vasque synthétique, antichocs, blanc avec fermeture à baïonnette. Deux entrées de câble pour branchement en dérivation du câble de raccordement jusqu'à Ø 10,5 mm. Diamètre 260 mm, hauteur 90 mm.

Garantie 5 ans.



LED 3000 K 15.5 W 1166 lm-h / CIE Flux 44 74 91 98 100 / A30 selon DIN 5040

Caractéristiques techniques

Flux lumineux	1166 lm-h
Puissance de raccordement	15.5 W
Rendement lumineux	78 lm-h/W
Flux lumineux du module	1725 lm-c
Puissance du module	11,6 W
Précision des couleurs	-
Rendu des couleurs	CRI > 90
Maintien du flux lumineux	L90/B50 à 131'000 h (25 °C)
Température de couleur	3000 K

Autres informations

Sortie de lumière	dirigée vers le bas
Répartition lumineuse	défilée
Tension de fonctionnement	220 – 240 V AC 50 / 60 Hz
Température de service	max. 45 °C
Poids	1.25 kg

