

Scanner le code QR pour en savoir plus sur cet article sur [www.neuco.ch](http://www.neuco.ch)

**B 51 078.1K3**  
blanche satiné  
LED 29.4 W 2803 lm-h 3000 K  
Convertisseur DALI pilotable



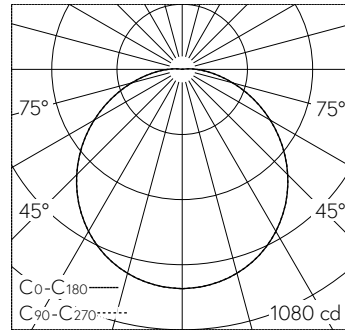
IP20

Plafonnier apparent avec sortie de lumière dirigée vers le bas et répartition lumineuse défilée. Indice de protection IP20  
Classe de protection I.

Éclairage non éblouissant dirigé vers le bas. Avec module à LED interchangeable, prévu pour une durée de vie d'au moins 195'000 heures et protégé contre la surchauffe. Livraison de modules LED et de pièces d'usure compatibles garantie pendant 20 ans. Avec bloc d'alimentation à LED, pour pilotage DALI, 220-240 V, 0/50-60 Hz. Luminaire fabriqué en aluminium. Finition Couleur blanc satiné. Teinte intérieure blanche. Vasque synthétique, antichocs, blanc avec fermeture à baionnette. Deux entrées de câble pour branchement en dérivation du câble de raccordement jusqu'à Ø 10,5 mm, max. 5 x 1,5 mm<sup>2</sup>. Diamètre 360 mm, hauteur 100 mm.

Garantie 5 ans.

PUSH, switchDIM et Touch-DIM® ne sont pas pris en charge.



LED 3000 K 29.4 W 2803 lm-h / CIE Flux 45 75 92 99 100 / A40 selon DIN 5040

#### Caractéristiques techniques

Flux lumineux	2803 lm-h
Puissance de raccordement	29.4 W
Rendement lumineux	93.4 lm-h/W
Flux lumineux du module	3970 lm-c
Puissance du module	26,4 W
Précision des couleurs	-
Rendu des couleurs	CRI > 90
Maintien du flux lumineux	L80/B50 à 195'000 h (25 °C)
Température de couleur	3000 K

#### Autres informations

Sortie de lumière	dirigée vers le bas
Répartition lumineuse	défilée
Tension de fonctionnement	220 – 240 V AC/DC 0 / 50 / 60 Hz
Température de service	max. 50 °C
Poids	2.35 kg

