

Scanner le code QR pour en savoir plus sur cet article sur www.neuco.ch

B 51 143.2K3
blanche satiné
LED 19.5 W 1129 lm-h 3000 K
Convertisseur DALI pilotable



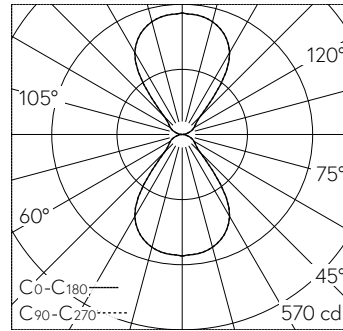
 **IP20**

Applique avec sortie de lumière bilatérale et répartition lumineuse défilée. Indice de protection IP20 Classe de protection I.

Diffusion lumineuse bilatérale, défilée. Avec module à LED interchangeable, prévu pour une durée de vie d'au moins 175'000 heures et protégé contre la surchauffe. Livraison de modules LED et de pièces d'usure compatibles garantie pendant 20 ans. Avec bloc d'alimentation à LED, pour pilotage DALI, 220-240 V, 0/50-60 Hz. Luminaire fabriqué en aluminium. Finition couleur blanc satiné. Teinte intérieure aluminium mat. Cache LED diffusant en synthétique. Diamètre 80 mm, hauteur 210 mm, profondeur 110 mm.

Garantie 5 ans.

PUSH, switchDIM et Touch-DIM® ne sont pas pris en charge.



LED 3000 K 19.5 W 1129 lm-h / CIE Flux 74 90 98 50 100 / C64 selon DIN 5040

Caractéristiques techniques

Flux lumineux	1129 lm-h
Puissance de raccordement	19.5 W
Rendement lumineux	57.9 lm-h/W
Flux lumineux du module	2400 lm-c
Puissance du module	17,0 W
Précision des couleurs	-
Rendu des couleurs	CRI > 80
Maintien du flux lumineux	L90/B50 à 175'000 h (25 °C)
Température de couleur	3000 K

Autres informations

Sortie de lumière	bilatérale
Répartition lumineuse	défilée
Tension de fonctionnement	220 – 240 V AC 50 / 60 Hz 176 – 275 V DC 0 Hz
Température de service	max. 35 °C
Poids	0.93 kg

