

Scanner le code QR pour en savoir plus sur cet article sur www.neuco.ch

B 51 145.6K3
noir satiné
LED 19.5 W 886 lm-h 3000 K
Convertisseur DALI pilotable



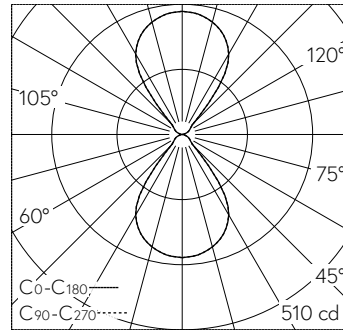
IP20

Applique avec sortie de lumière bilatérale et répartition lumineuse défilée. Indice de protection IP20 Classe de protection I.

Diffusion lumineuse bilatérale, défilée. Avec module à LED interchangeable, prévu pour une durée de vie d'au moins 175'000 heures et protégé contre la surchauffe. Livraison de modules LED et de pièces d'usure compatibles garantie pendant 20 ans. Avec bloc d'alimentation à LED, pour pilotage DALI, 220-240 V, 0/50-60 Hz. Luminaire fabriqué en aluminium. Finition couleur noir satiné. Teinte intérieure cuivre mat. Cache LED diffusant en synthétique. Diamètre 80 mm, hauteur 210 mm, profondeur 100 mm.

Garantie 5 ans.

PUSH, switchDIM et Touch-DIM® ne sont pas pris en charge.



LED 3000 K 19.5 W 886 lm-h / CIE Flux 83 94 99 50 100 / C74 selon DIN 5040

Caractéristiques techniques

Flux lumineux	886 lm-h
Puissance de raccordement	19,5 W
Rendement lumineux	45,4 lm-h/W
Flux lumineux du module	2400 lm-c
Puissance du module	17,0 W
Précision des couleurs	-
Rendu des couleurs	CRI > 80
Maintien du flux lumineux	L90/B50 à 175'000 h (25 °C)
Température de couleur	3000 K

Autres informations

Sortie de lumière	bilatérale
Répartition lumineuse	défilée
Tension de fonctionnement	220 – 240 V AC 50 / 60 Hz 176 – 275 V DC 0 Hz
Température de service	max. 35 °C
Poids	0.93 kg

