

Scanner le code QR pour en savoir plus sur cet article sur [www.neuco.ch](http://www.neuco.ch)

**B 51 224.4K3**  
blanche satiné  
LED 18 W 584 lm-h 3000 K

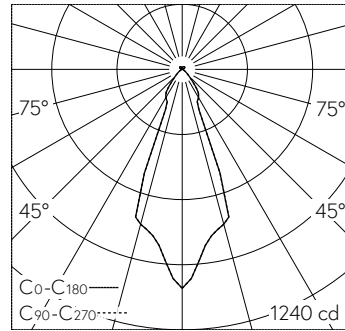


III IP20

Suspension avec sortie de lumière dirigée vers le bas et répartition lumineuse défilée.  
Indice de protection IP20  
Classe de protection III.

À utiliser en combinaison avec divers composants d'installation modulaires. Éclairage non éblouissant dirigé vers le bas. Luminaire avec une diffusion lumineuse supplémentaire vers le haut. Avec module à LED interchangeable, prévu pour une durée de vie d'au moins 50'000 heures et protégé contre la surchauffe. Livraison de modules LED et de pièces d'usure compatibles garantie pendant 20 ans. Luminaire sans cache-piton. Le type de cache-piton requis – Composant d'installation – avec bloc d'alimentation à LED incorporé, pour pilotage DALI, doit être commandé en plus. Luminaire fabriqué en aluminium. Finition couleur blanc satiné. Teinte intérieure laiton mat. Réflecteur synthétique, couleur blanc. Câble de suspension 2 x 0,75 mm<sup>2</sup>, couleur blanc. Dimensions Ø 160 x 330 mm, longueur totale 2050 mm.

Garantie 5 ans.



LED 3000 K 18 W 584 lm-h / CIE Flux 89 98 100 90 100 / A83 selon DIN 5040

#### Caractéristiques techniques

Flux lumineux	584 lm-h
Puissance de raccordement	18 W
Rendement lumineux	32.4 lm-h/W
Flux lumineux du module	2095 lm-c
Puissance du module	15,2 W
Précision des couleurs	–
Rendu des couleurs	CRI > 90
Maintien du flux lumineux	L90/B50 à 50'000 h (25 °C)
Température de couleur	3000 K

#### Autres informations

Sortie de lumière	dirigée vers le bas
Répartition lumineuse	défilée
Température de service	max. 40 °C
Poids	0.7 kg

